

DFP

Art. No. 1007530



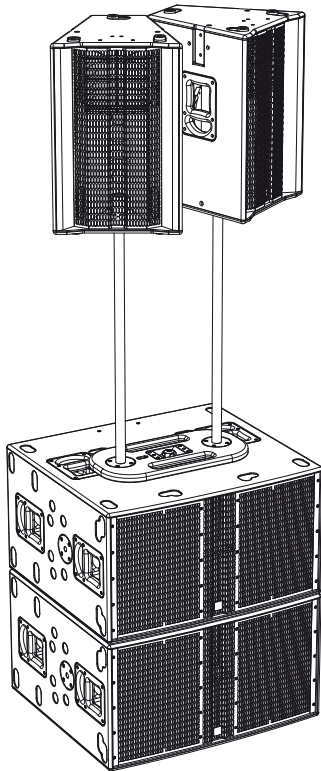
2x Double flange plate

LINEAR 5: L SUB 4000 • L SUB 4000 A / L5 LTS • L5 LTS A

LINEAR 5 MK II 308 LTA • 118 Sub HPA

- Mounts two LTS (A) / 308 LTA on one L SUB 4000 (A) / 118 Sub HPA to configure a horizontal cluster
- Für das horizontale Clustern von je zwei LTS (A) / 118 Sub HPA auf einem L SUB 4000 (A)

Installation Instructions / Montageanleitung 1.2



- Please read these instructions before installation and keep them for later reference.
- Heads up: Be sure to observe all the applicable regulations for installation to ceilings, walls and trusses.
- Bitte vor Gebrauch lesen und für späteren Gebrauch aufbewahren!
- Wichtig! Die geltenden Vorschriften für die Montage an Decken, Wänden oder Trägern sind unbedingt zu beachten.

Made in Germany

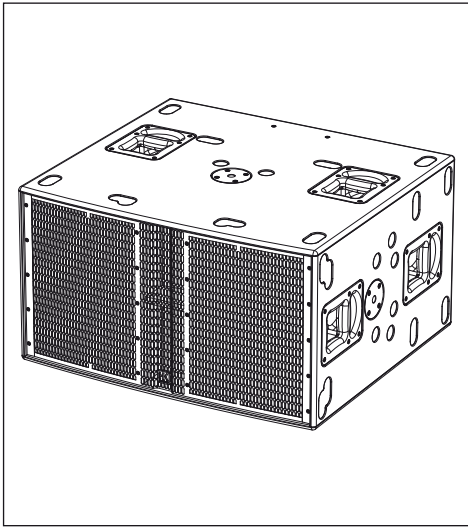


Fig./Abb. 1

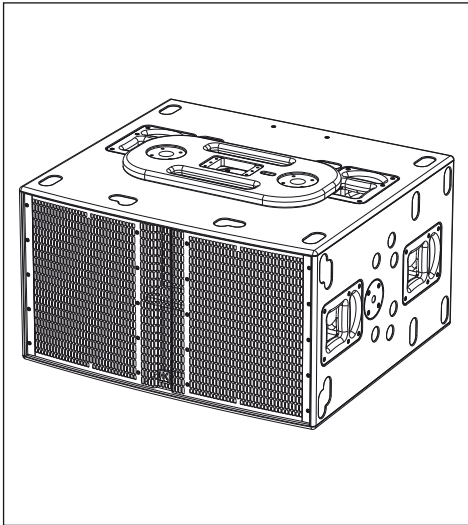


Fig./Abb. 2

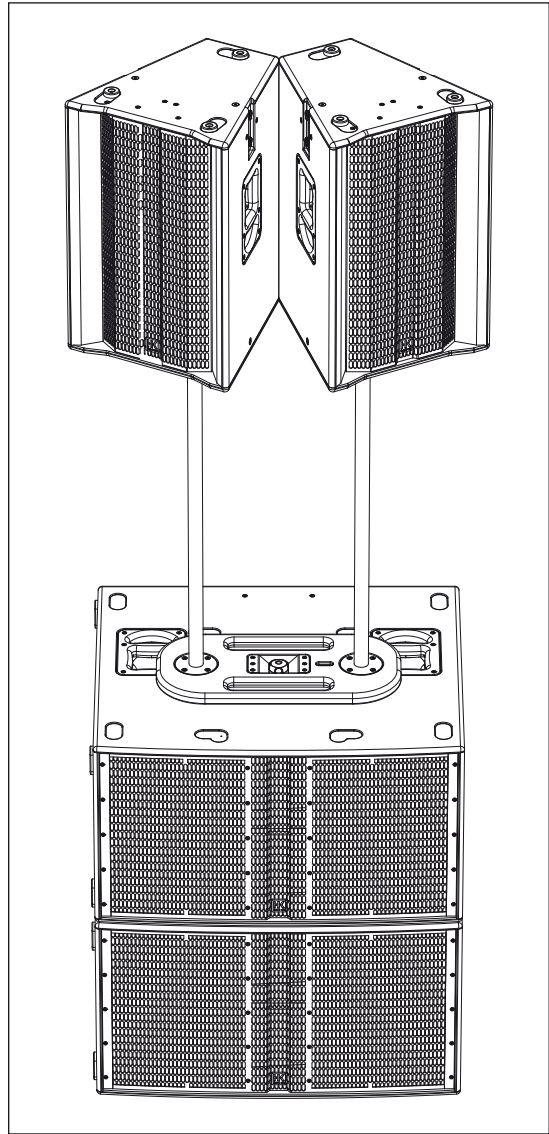


Fig./Abb. 3

Installing the DFP

1. Heads up! Use the DFP for L SUB 4000 / L SUB 4000 A / 118 Sub HPA enclosures only. When installing the DFP, always place the subwoofer (right side up, longer bottom side down) on a stable, level surface, making sure it sits securely. Mount no more than one LTS/LTS A on each attached speaker pole.
2. Center the DFP on top of the subwoofer and attach it by inserting and tightening the thumbscrew in the enclosure's threaded M20 sleeve. (Fig. 1)
3. Insert two standard M20 mounting poles in the DFP's two threaded M20 sleeves and mount one LTS/LTS A on each (Fig.2).
4. To minimize undesirable phasing effects, simply bring the rear panels in so that they touch. This gives you a 30° opening angle and a horizontal directivity of 140° (Fig. 3 and 4).
5. To better aim the cluster towards the area you wish to cover, loosen the thumbscrew a little, turn the DFP to the desired position, and tighten the thumbscrew down again, making sure the DFP is firmly fastened.

Montage der DFP

1. Achtung! Die DFP darf nur in Verbindung mit dem L SUB 4000 / L SUB 4000 A / 118 Sub HPA verwendet werden. Für die Montage der DFP den Subwoofer stets mit der langen Unterseite auf einen ebenen Untergrund stellen und darauf achten, dass er sicheren Halt hat. Auf die angebrachten Distanzstangen dürfen je nur eine LTS/LTS A montiert werden.
2. Die DFP mittig auf die Oberseite des Subwoofers legen und mit der Rändelschraube im M20-Gewindeflansch des Subwoofers fest verschrauben (Abb. 1).
3. Über die beiden M20-Gewindeflansche der DFP lassen sich nun zwei handelsübliche M20-Distanzstangen befestigen. Auf jede Distanzstange kann eine LTS/ LTS A montiert werden (Abb. 2).
4. Um Auslöschungen oder Überhöhungen im Frequenzgang (Phasing-Effekte) zu minimieren, müssen lediglich die Rückwände zusammengebracht werden. Hierdurch wird ein Öffnungswinkel des Clusters von 30° erreicht, was einem horizontalen Abstrahlwinkel von 140° entspricht (Abb. 3 und 4).
5. Zur besseren Ausrichtung des Horizontal-Clusters auf die zu beschallende Fläche, die Rändelschraube etwas lösen und die DFP zur gewünschten Position drehen. Danach muss die Rändelschraube wieder fest verschraubt werden.

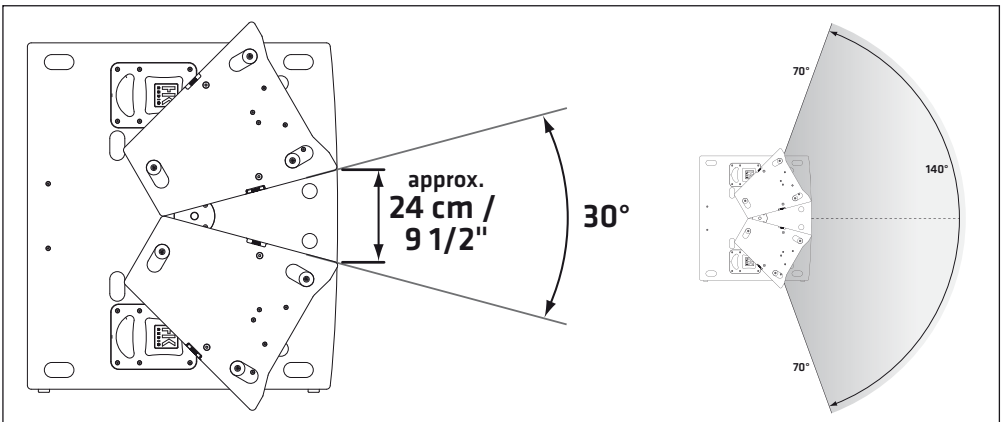


Fig./Abb. 4

HK Audio®
Postfach 1509
66595 St. Wendel/Germany
info@hkaudio.com
www.hkaudio.com

International Inquiries:
fax +49-68 51-905 215
international@hkaudio.com