



ELEMENTS EA 600

Die Verstärkereinheit EA 600 aus der HK Audio ELEMENTS-Serie leistet 600 Watt für vier Mittel-Hochton-Linienstrahler E 435, bzw. zwei E 835. Alternativ lässt sich mit einer EA 600 die Kombination aus einem passiven Subwoofer E 110 SUB und zwei Topteilen E 435, bzw. einem E 835 betreiben. EA 600 besitzt das elegante Design und die identischen Abmessungen des Mittel-Hochton-Linienstrahler E 435 und integriert sich damit optisch und mechanisch hervorragend in das ELEMENTS-Beschallungssystem.

Als Teil des aktiven INSTALL KITS übernimmt EA 600 die zentrale Rolle, die passiven Mittel-Hochton-Linienstrahler mit der notwendigen Leistung zu versorgen. Dabei findet die Verstärkereinheit EA 600 stets als obere Komponente Verwendung, um unbeabsichtigte Fehlbedienungen durch Dritte zu verhindern. Damit ist das im Install Kit eingesetzte EA 600 nicht identisch mit seinem Gegenstück für portable Anwendungen. Um sich optimal in die vorhandene Architektur zu integrieren wird EA 600 standardmäßig in schwarz und weiß angeboten; alternativ kann auf Anfrage jede RAL-Farbe gefertigt werden.

> FEATURES

- System-Endstufe mit 600 Watt Class D Power
- Anschluss von max. vier E 435/zwei E 835 oder max. zwei Subwoofer oder einem Subwoofer mit max. 2x E 435/1x E 835
- 4 Systemfilter (wählbar je nach Anzahl der in einer Linie verbundenen Mittel-Hochton-Linienstrahlern)
- E-Connect Signalverbindung
- Sehr geringes Gewicht (2,75 kg)

> TECHNISCHE DATEN

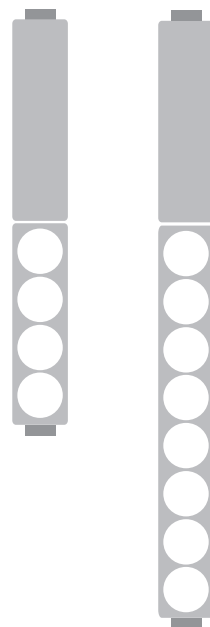
EA 600

Dauerleistung pro Kanal	600 Watt Class D@ 4 Ω (EIA)
Aktive Schutzschaltungen	RMS-Limiter
Eingangsempfindlichkeit	+4 dBu/ -10 dBu (schaltbar)
Schutz	DC, Impedanz, Thermo
Kühlung	Lüfter, Temperatur gesteuert
Anschlüsse	Kombibuchse In, XLR Out, 1x Speakon Parallel Out, 1x E-Connect out
Abmessungen (BxHxT)	11 x 38* x 12 cm 4-7/16 x 15* x 4-3/4" (exklusive E-Connect-Stützen)
Gewicht	2,75 kg / 6,1 lbs.
Filtertyp	Subsonic-Filter, Systemfilter 4fach schaltbar, je nach Anzahl der angeschlossenen Mittel-Hochton-Linienstrahlern

> ELEMENTS INSTALL KITS

Sollen die Mittel-Hochton-Linienstrahler E 435 oder E 835 fest installiert werden, können die Wandhalterungen des INSTALL KITs verwendet werden. Die Montage der Wandhalterungen verlangt spezielle, modifizierte Versionen der oberen und unteren ELEMENTS-Komponente im INSTALL KIT. Weitere Mittel-Hochton-Linienstrahler können ohne Modifikation je nach Anforderung flexibel und einfach dazwischen integriert werden.

Prinzipiell wird zuerst definiert, ob ein aktives oder ein passives INSTALL KIT verbaut werden soll. Das aktive INSTALL KIT verlangt neben der Signalzufuhr auch die nötige Stromversorgung. Bei einem aktiven INSTALL KIT befindet sich das Verstärkermodul EA 600 immer oben. Als unterste Komponente kann entweder ein Mittel-Hochton-Linienstrahler E 435 oder ein E 835 benutzt werden.



INSTALL KIT aus
1x E 435 +
1x EA 600 -
aktiv, erweiterbar

INSTALL KIT aus
1x E 835 +
1x EA 600 -
aktiv, erweiterbar

> KONFIGURATIONSBEISPIELE



EA 600

→ INSTALL KIT mit 4x E 435

INSTALL KIT bestehend aus einem EA 600 Verstärkermodul und maximal vier E 435 Linienstrahlern.

> ZUBEHÖR

Soft Bag

Die gepolsterte Tasche bietet Platz für vier E 435 bzw. EA 600 Verstärker oder zwei E 835 bzw. beliebige Kombination daraus, wie etwa drei E 435 und einer EA 600. Ferner lassen sich in der Tasche zusätzliche Distanzstangen verstauen; Zwei Schutzhüllen für Distanzstangen sind im Lieferumfang enthalten.



EF 45

Der Standfuß EF 45 dient als Basis für die Mittel-Hochton-Linienstrahler E 435 und E 835, das Verstärkermodul EA 600 oder der Distanzstange EP 1 bzw. EP 2. Die ausziehbaren Fußverlängerungen sorgen für einen sicheren und festen Stand der aufgesteckten Elemente mit geringer Standfläche. Die Signalführung zu den aufgesteckten ELEMENTS-Komponenten erfolgt über die integrierte E-Connect-Verbindung. Die externen Signale werden über zwei parallele NL4-Anschlüsse zu- und weggeführt. Maße: 45-51 x 31 x 12,5 cm; Gewicht: 7,7 kg. Optional erhältlich: Schutzhülle für den Standfuß EF 45.

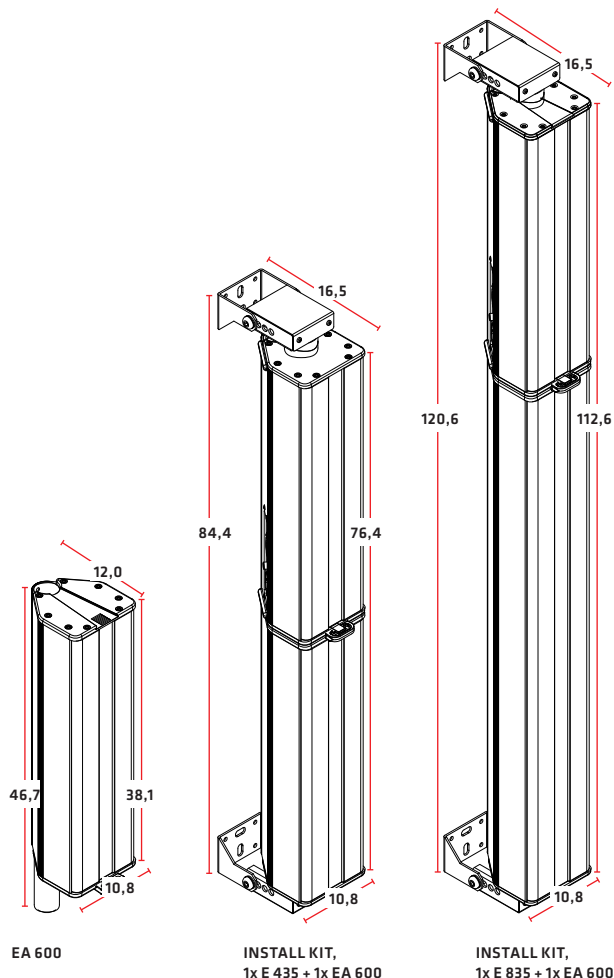


EP 1 / EP 2

Die eloxierten Aluminium-Distanzstangen EP 1 und EP 2 sorgen in mobilen und kleineren Konfigurationen für einfachen, schnellen und flexiblen Aufbau. Sie sind mit einer großen Spannmuffe stufenlos auf eine Höhe zwischen 95-160 cm bei der EP 1 und 44-60,5 cm bei der EP 2, verstellbar. Über die E-Connect-Anschlüsse bieten EP 1 und EP 2 eine kabellose Signalführung zu den aufgesteckten Mittel-Hochton-Linienstrahlern. Gewicht: EP 1: 0,8 kg; EP 2: 0,5 kg.



TECHNISCHE ZEICHNUNGEN/ABMESSUNGEN



EA 600

INSTALL KIT,
1x E 435 + 1x EA 600

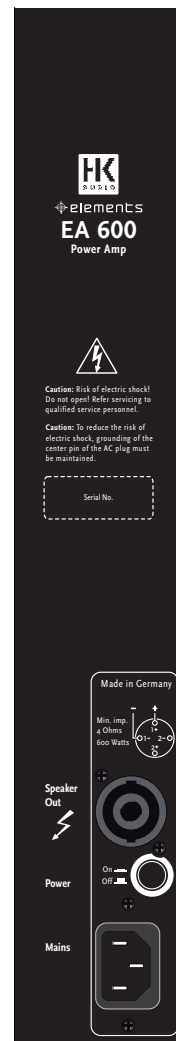
INSTALL KIT,
1x E 835 + 1x EA 600

Abmessungen HxTxB in cm

EA 600: 46,7 x 12,0 x 10,8, Höhe ohne Stützen 38,1

INSTALL KIT aus 1x E 435 + 1x EA 600: Außenmaß 84,4, Innenmaß 76,4 x 16,5 x 10,8

INSTALL KIT aus 1x E 835 + 1x EA 600: Außenmaß 120,6, Innenmaß 112,6 x 16,5 x 10,8



ARTIKELNUMMERNLISTE

Artikelnummer	Modell	Beschreibung
1006602	ELEMENTS EA 600	600 W, 230 V
1006614	ELEMENTS EA 600	600 W, 100 V
1006615	ELEMENTS EA 600	600 W, 120 V
1006633	ELEMENTS EA 600	600 W, 240 V
1007320	ELEMENTS EA 600 W	600 W, 230 V, weiß
1007321	ELEMENTS EA 600 W	600 W, 100 V, weiß
1007322	ELEMENTS EA 600 W	600 W, 120 V, weiß
1007323	ELEMENTS EA 600 W	600 W, 240 V, weiß
1007234	ELEMENTS INSTALL KIT A	E 435 + EA 600, 230 V
1007260	ELEMENTS INSTALL KIT A	E 435 + EA 600, 240 V
1007261	ELEMENTS INSTALL KIT A	E 435 + EA 600, 100/120 V
1007272	ELEMENTS INSTALL KIT A W	E 435 + EA 600, 230 V, weiß
1007483	ELEMENTS INSTALL KIT A W	E 435 + EA 600, 240 V, weiß
1007484	ELEMENTS INSTALL KIT A W	E 435 + EA 600, 100/120 V, weiß
1007485	ELEMENTS INSTALL KIT A	E 835 + EA 600, 230 V
1007486	ELEMENTS INSTALL KIT A	E 835 + EA 600, 240 V
1007487	ELEMENTS INSTALL KIT A	E 835 + EA 600, 100/120 V
1007488	ELEMENTS INSTALL KIT A W	E 835 + EA 600, 230 V, weiß
1007489	ELEMENTS INSTALL KIT A W	E 835 + EA 600, 240 V, weiß
1007490	ELEMENTS INSTALL KIT A W	E 835 + EA 600, 100/120 V, weiß
1006611	ELEMENTS Softbag	inkl. 2x EP-1 Cover
1006604	ELEMENTS EP 1	Distanzstange 95 - 160 cm
1006668	ELEMENTS EP 2	Distanzstange 44 - 60,5 cm
1006603	ELEMENTS EF 45	Base
1006610	ELEMENTS EF 45 Schutzhülle	

HK Audio®

Postfach 1509
66595 St. Wendel, Germany
info@hkaudio.com
www.hkaudio.com

© 2015 Music & Sales P.E. GmbH
Technische Änderungen vorbehalten,
MS D-2767