



Prüfungsbericht

Prüfung der Ballwurfsicherheit

Berichts-Nr.: 904 1862 000/5

Auftraggeber: Stamer Musikanlagen GmbH
Tritschlerstraße 3
66606 St. Wendel

Auftrags-Nr. (Kunde): -

Auftrags-Nr. (MPA): 9041 862 000 / Sgm

Prüfgegenstand: Lautsprecher FINEO FO 15 (1008001) mit Bügel (1008030-01)

Prüfspezifikation mit
Ausgabedatum: [1] DIN 18032-3:2018-11
Sporthallen - Hallen für Turnen und Spielen und
Mehrzwecknutzung - Teil 3: Prüfung der Ballwurfsicherheit

Eingangsdatum des
Prüfgegenstandes: 25.04.2023

Datum der Prüfung: 25.04.2023

Datum des Berichts: 08.05.2023

Seite 1 von 3 Textseiten

Beilagen: 3

Anlagen: 0

Gesamtseitenzahl: 6

Anzahl der Ausfertigungen:

Die Prüfergebnisse beziehen sich ausschließlich auf die Prüfgegenstände.

Veröffentlichung des vorliegenden Berichtes (auch auszugsweise) ist nur mit schriftlicher Genehmigung der MPA Universität Stuttgart zulässig.

Die MPA Universität Stuttgart ist ein durch die Deutsche Akkreditierungsstelle (DAkkS) nach DIN EN ISO/IEC 17025 akkreditiertes Prüflaboratorium. Die Akkreditierung gilt für die in den Urkunden aufgeführten Prüfverfahren.

1 Aufgabenstellung

Mit Schreiben vom 08.11.2022 beauftragten Sie die MPA Universität Stuttgart mit der Prüfung der Ballwurfsicherheit eines Einbauelements nach DIN 18032-3 [1].

2 Durchgeführte Untersuchungen

2.1 Beschreibung des Einbauelements

Bei dem untersuchten Einbauelement handelte es sich um den

„Lautsprecher FINEO FO 15 (1008001) mit Bügel (1008030-01)“

Der geprüfte Lautsprecher hatte die Abmessungen 651 mm x 425 mm x 426 mm. Das Gehäuse bestand aus 16 mm dicken MDF-Platten. Das Frontgitter bestand aus 1 mm dickem Stahlblech (verzinkt) und war mit je 2 Senkinnensechskantschrauben M5 x 20 mm mit jeder Seite des Gehäuses und zusätzlich in Deckel und Boden verschraubt. Hinter dem Frontgitter war mittig senkrecht ein Schutzbügel (Stahl, 632 mm x 31 mm x 16 mm, Dicke 2 mm) angeordnet. Der Schutzbügel wurde 3 mal mit Zylinderinnensechskantschrauben M6 x 40 mm und Distanzhülsen (PE, 6,2 x 10 x 15 mm) mit der Schallwand verschraubt. Zusätzlich wird das Frontgitter an vier Stellen punktuell mit Holzdübeln 10x35, mit Gummibumper D=20mm unterstützt. Die Montage des Lautsprechers an der Halblendeckle erfolgte mit dem Bügel 1008030-01 (Stahl, Dicke 2 mm). Der Bügel wird an der Gehäuseober- bzw. unterseite des Lautsprechers über je 2 Senkinnensechskant M8x30 mm mit Rosetten je Seite durch das Gehäuse in Einschlag-Flanschmutter M8x11 mm verschraubt. Der Bügel mit Lautsprecher war mit geeigneten Holzschrauben an der Decke des Prüflabors befestigt.

2.2 Durchführung der Prüfung

Die Prüfung erfolgte nach DIN 18032-3 [1] (akkreditiertes Prüfverfahren nach DIN EN ISO/ IEC 17025; siehe DAkKS-Urkunde D-PL-11027-04-02). Die Messunsicherheit des Prüfverfahrens wird bei der Bewertung der Konformität nicht berücksichtigt.

Die Prüfung erfolgte bei 22°C im Labor.

3 Prüfergebnisse

Tabelle 1: Ergebnisse der Prüfung der Ballwurfsicherheit nach [1] am Lautsprecher „FINEO FO 15 (1008001) mit Bügel (1008030-01)“

Ball	Auftreffwinkel in Grad	Anzahl der Schüsse	Veränderungen am Einbauelement
Handball	90	12	bleibende Verformungen des Frontgitters
Handball	60	12	
Handball	60	12	

Das geprüfte Einbauelement überstand die Beanspruchung mit bleibenden Verformungen des Frontgitters, die die Sicherheit und Funktionalität nicht beeinträchtigen.

Es ist somit als ballwurfsicher nach DIN 18 032-3 [1] für den Einbau an der Decke zu bewerten.

Der Prüfbericht ist unter der Voraussetzung unbefristet gültig, dass an produzierten und in den Handel gebrachten Einbauelementen keinerlei Veränderungen im Vergleich zum geprüften Einbauelement vorgenommen werden. Jegliche Änderung des Einbauelementes im Vergleich zur geprüften Variante führt dazu, dass die Gültigkeit des Prüfberichtes erlischt und eine erneute Prüfung des Einbauelementes erforderlich wird.



O. Konrad
Sachbearbeiter



Dr.-Ing. Stegmaier
Abteilungsleiter

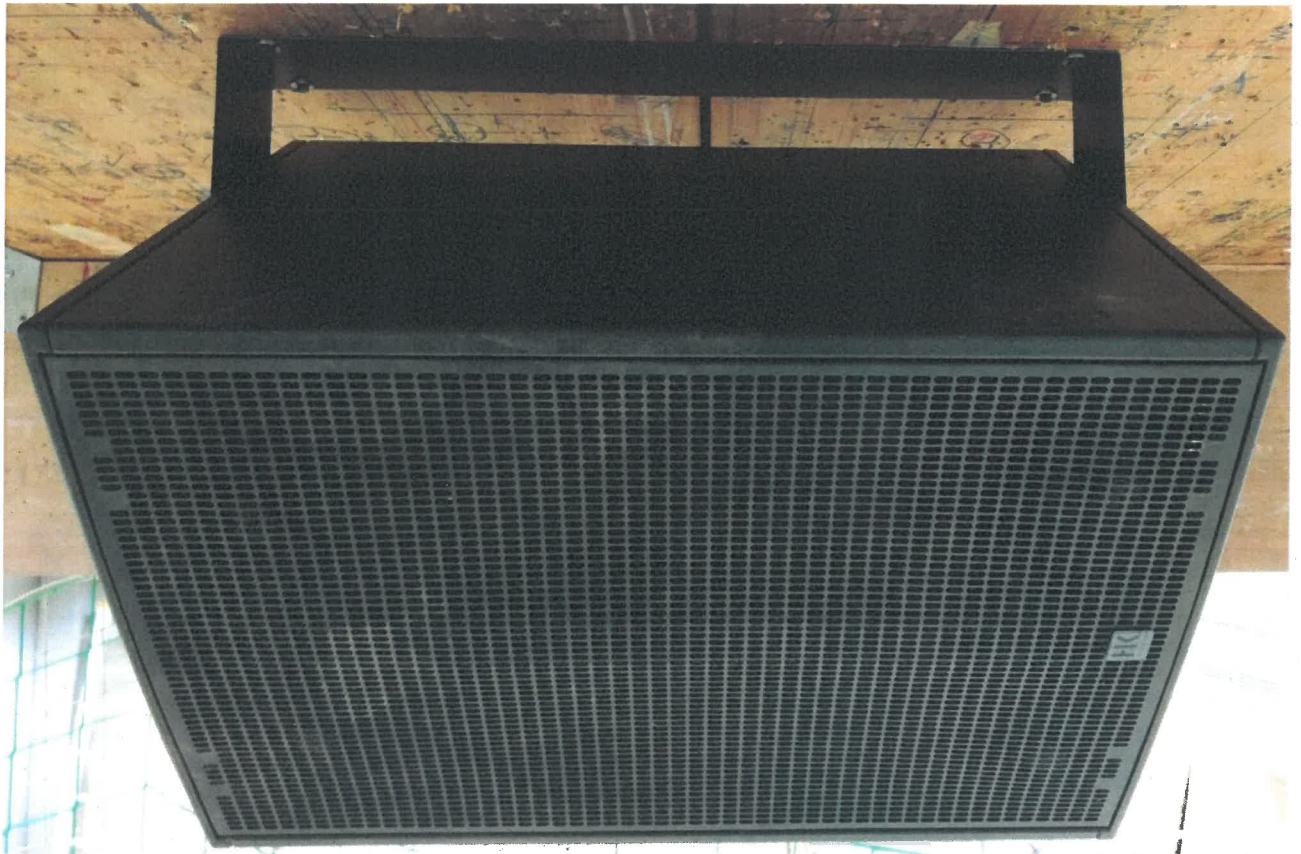


Bild 1: Ansicht
Lautsprecher „FINEO FO 15 (1008001) mit Bügel (1008030-01)“





**Bild 2: Detail Befestigung des Bügels
Lautsprecher „FINEO FO 15 (1008001) mit Bügel (1008030-01)“**

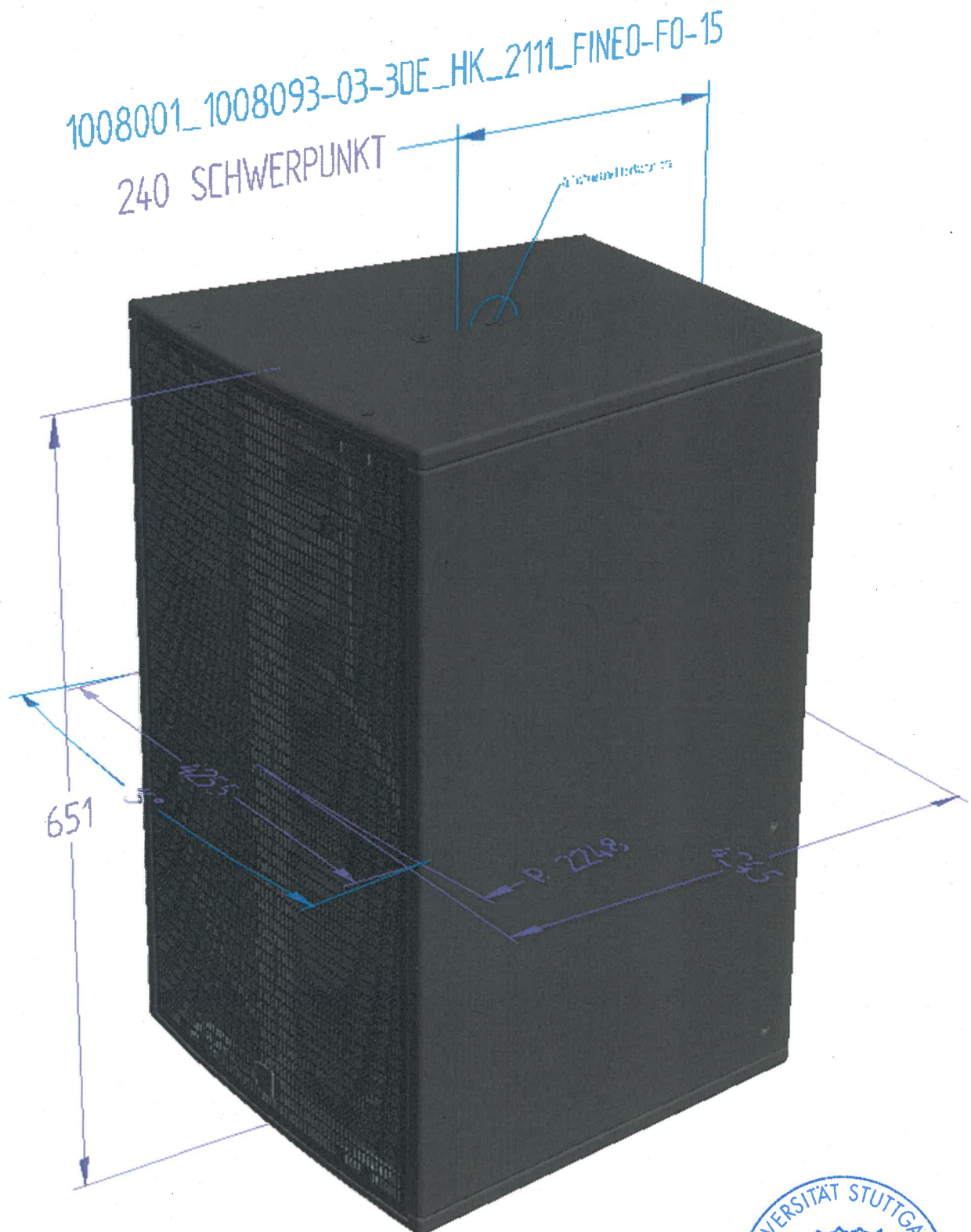


Bild 3: Technische Zeichnung
Lautsprecher „FINEO FO 15 (1008001)“

