

RPP

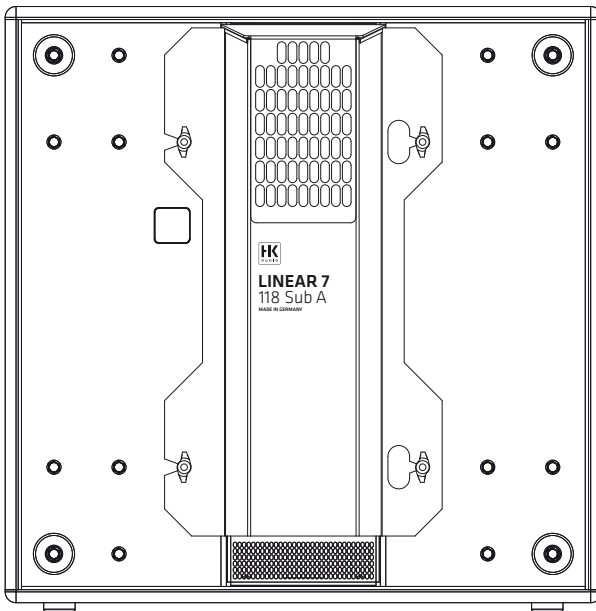
Art. No. 1007825



Rear Protection Plate for LINEAR 7 118 Sub A

- Made of sturdy aluminum, the Rear Protection Plate splash-proofs the LINEAR 7 118 Sub A's electronic components and guards against unauthorized handling, for example, in cardioid mode.
- Die aus stabilem Aluminium gefertigte Rear Protection Plate schützt die Elektronik des LINEAR 7 118 Sub A nicht nur vor Spritzwasser, sondern auch vor unbefugtem Zugriff etwa im Cardioid-Betrieb.

Installation Instructions / Montageanleitung 1.0



Made in Germany

• Please read these instructions before installation and keep them for later reference.

• Bitte vor Gebrauch lesen und für späteren Gebrauch aufbewahren!

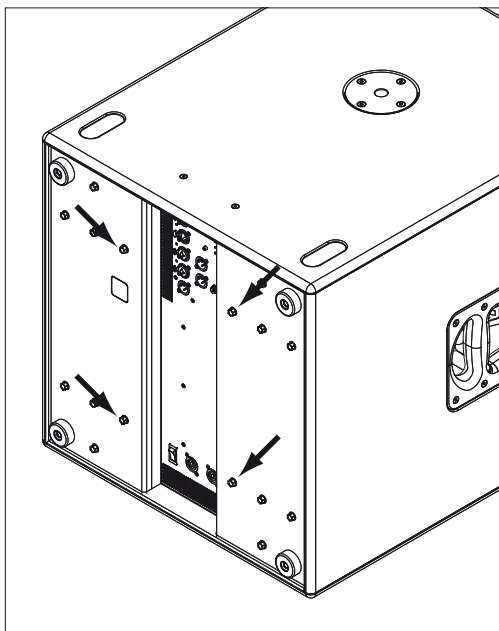


Fig./Abb. 1

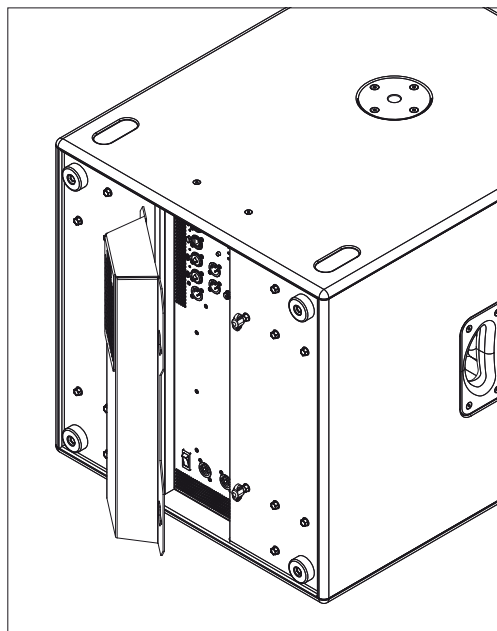


Fig./Abb. 2

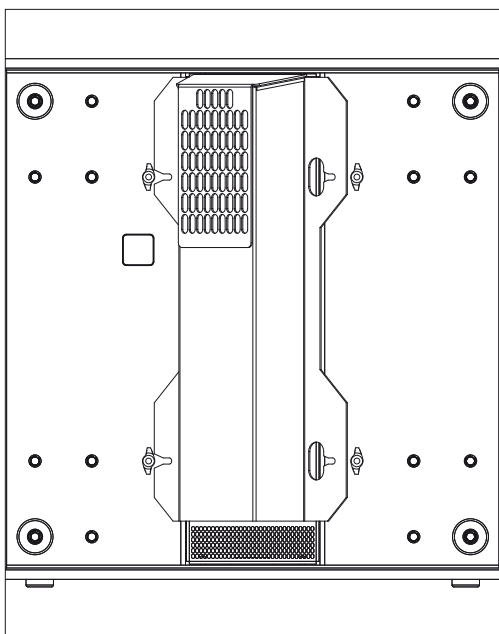


Fig./Abb. 3

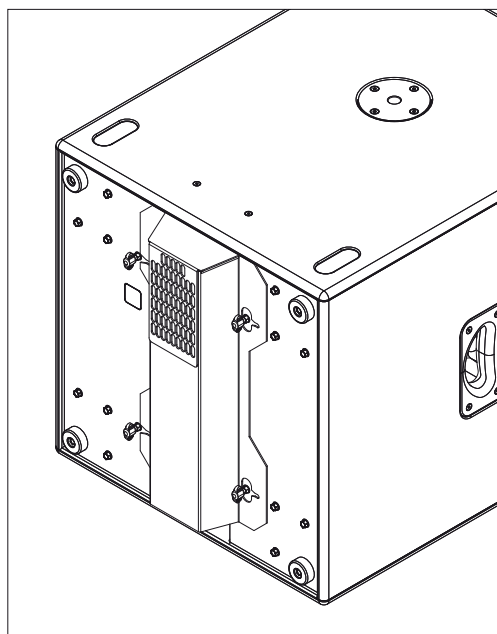


Fig./Abb. 4

With the benefit of the installed keyholes, you only have to loosen the wing screws a touch to remove this plate. The angled bit at the top serves as a drip edge when it rains. The grille serving to ventilate the electronic components is backed with acoustic foam to effectively protect connectors and control features. The acoustic foam also dims the LEDs, which is helpful for cardioid setups on dark stages, but leaves them just bright enough to see their status.

Pos.	Art. No.	Description	Qty.
1	7001219	Rear Protection Plate – L7 118 Sub A	1
2	9760395	M6x20 mm wing screws	4

How to attach the Rear Protection Plate

Before you mount the Rear Protection Plate, please make sure you have properly connected the speaker and power cables, powered up the subwoofer, and tested the setup to confirm it suits your purpose.

1. Place the subwoofer on a stable surface.
2. The first time you attach the plate you will have to remove the four screws installed inside the rear panel (fig. 1).
3. Insert two wing screws on the left and screw them in about half way.
4. Slide the rear protection plate in under these two wing screws, making sure it is centered (fig. 2 and 3).
5. Attach the plate by inserting and fastening two wing screws on the right (fig. 4).
6. Tighten the wing screws on the left.

Heads up: If you remove the rear protection plate to unplug the unit for transport, be sure to re-insert and fasten the four wing screws down hand-tight.

Do not operate the unit without screws in these four threads. We recommend re-installing the wing screws after you remove the rear protection plate.

Dank der schlüssellochförmigen Löcher müssen die Flügelschrauben nur leicht gelöst werden, um das Blech zu demontieren. Die obere Schräge dient als Abflussfläche bei Regen. Das zum Belüften der Elektronik notwendige Gitter ist mit Akustikschaumstoff hinterlegt, so dass Anschlüsse und Bedienelemente effektiv geschützt sind. Der Akustikschaumstoff dient gleichzeitig zur Abdunkelung der LEDs, was im Cardioid-Betrieb auf dunklen Bühnen hilfreich ist, lässt den Status der LEDs aber noch erkennen.

Pos.	Art.-Nr.	Beschreibung	Anz.
1	7001219	Rear Protection Plate – L7 118 Sub A	1
2	9760395	Flügelschrauben M6x20mm	4

Montage der Rear Protection Plate

Bevor Sie die Rear Protection Plate anbringen, stellen Sie bitte sicher, dass der Subwoofer vollständig nach Ihren Anforderungen verkabelt, eingeschaltet und betriebsbereit ist.

1. Stellen Sie den Subwoofer auf einen festen Untergrund.
2. Bei erstmaliger Verwendung müssen die vier auf der Rückseite innenliegend angebrachten Schrauben entfernt werden. (Abb. 1)
3. Auf der linken Seite zwei Flügelschrauben ca. zur Hälfte in die Gewinde schrauben.
4. Die Rear Protection Plate mittig und unter die beiden zuvor befestigten Flügelschrauben einlegen. (Abb. 2 und Abb. 3)
5. Die rechte Seite mittels zwei weiterer Flügelschrauben befestigen. (Abb. 4)
6. Die Flügelschrauben auf der linken Seite festdrehen.

Hinweis: Wenn die Rear Protection Plate zum Trennen der Steckverbindungen vor dem Transport wieder demontiert wird, sollten die vier Flügelschrauben (handfest angezogen) in den Montagegewinden verbleiben.

Beim Betrieb ist zu beachten, dass die 4 Schraubgewinde nicht leer bleiben. Es empfiehlt sich, nach Demontage der Rear Protection Plate die Flügelschrauben wieder in die Gewinde zu schrauben.

9840285 D-3169

HK Audio®
Postfach 1509
66595 St. Wendel/Germany
info@hkaudio.com
www.hkaudio.com

International Inquiries:
fax +49-68 51-905 215
international@hkaudio.com