

P10 Deckenhalter

Für die Befestigung an einer Decke und anschließende Ausrichtung auf die darunterliegenden Publikumsflächen steht ein geeigneter Deckenhalter zur Verfügung.

Die verdeckte Kabelführung im Rohr sowie der weite Schwenk- und Neigebereich erlauben die Umsetzung einer hochwertigen Beschallung auch in schwierigen Räumlichkeiten, bei denen die Lautsprecher möglichst nah an den Publikumsbereich herangebracht werden müssen (etwa in sehr lauten und/oder halligen Umgebungen).

Der Deckenhalter liefert für derartige Anwendungen die passende mechanische Lösung bei gleichzeitig minimalem Platz- bzw. Montagehöhenbedarf.

Bei der Verwendung von einer P10 ist ein Neigewinkel von -40° zulässig. Werden zwei P10 montiert, dann reduziert sich der zulässige Neigewinkel auf $-12,5^\circ$.

Der Einsatz des Deckenhalters ist nur in Innenbereichen bzw. wind-/wettergeschützten Bereichen zulässig.

Es stehen zwei Artikel zur Verfügung:

- Der **Einzelartikel**, bestehend aus einer Rohrhalterung und einem Adapterblech, in schwarz, weiß oder RAL-Farbe nach Wunsch.
- Der **Set-Artikel**, bestehend einer Rohrhalterung, einem Adapterblech, zwei Verbinderplatten und einem Anschlagpunkt, ebenfalls in schwarz, weiß oder RAL-Farbe nach Wunsch.

Artikelnummern:

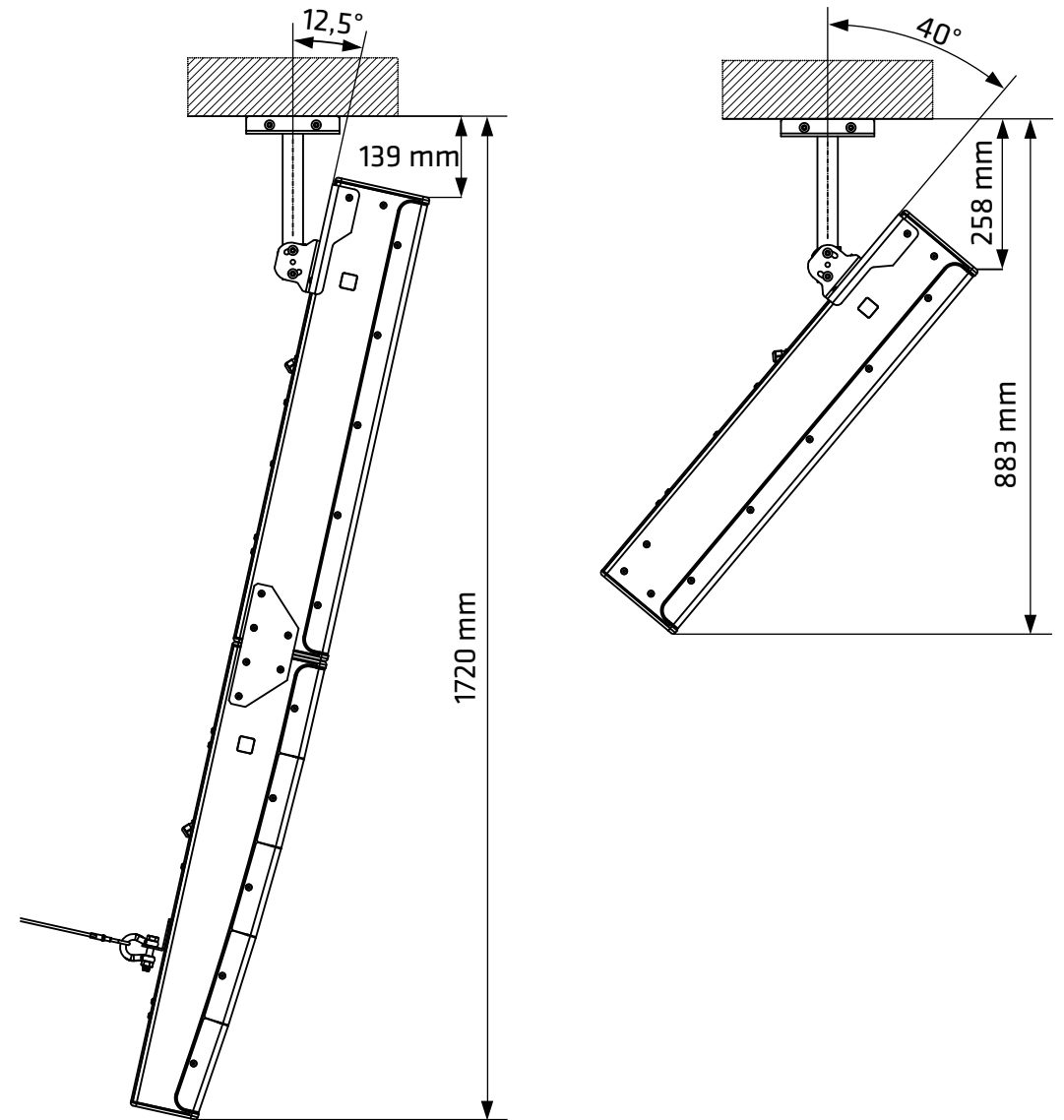
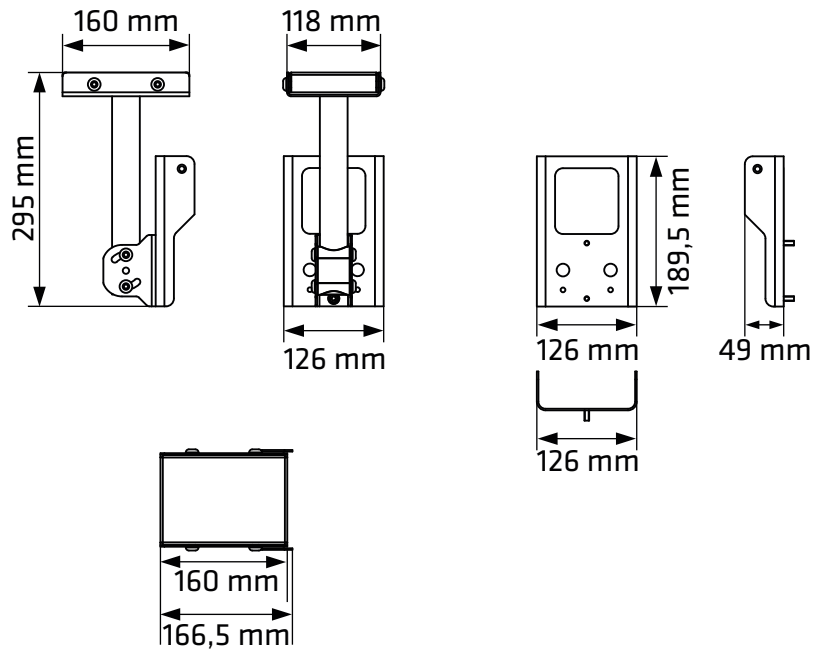
- Deckenhalter für 1x P10 sw **1007815**
- Deckenhalter für 1x P10 w/RAL **1007816**
- Deckenhalter für 2x P10 sw **1990174**
- Deckenhalter für 2x P10 w/RAL **1990176**



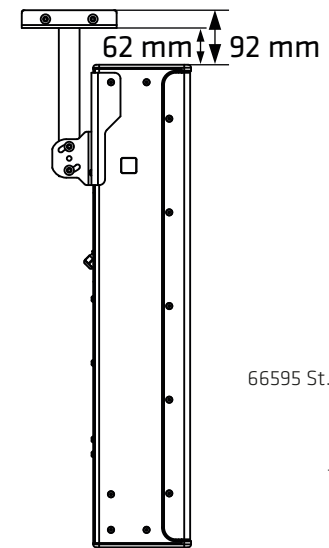
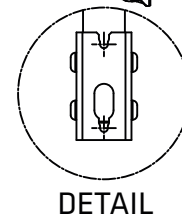
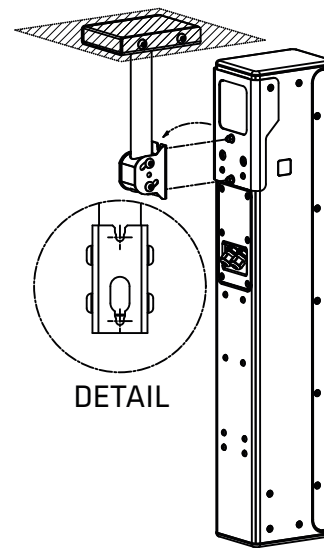
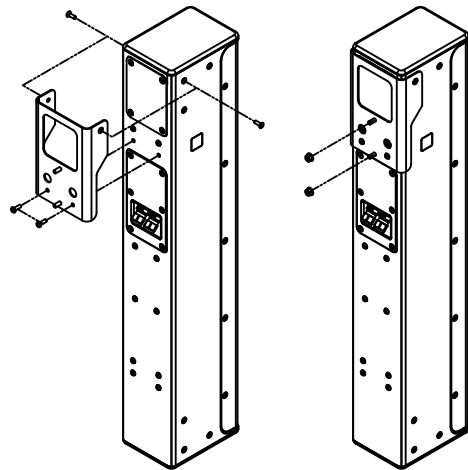
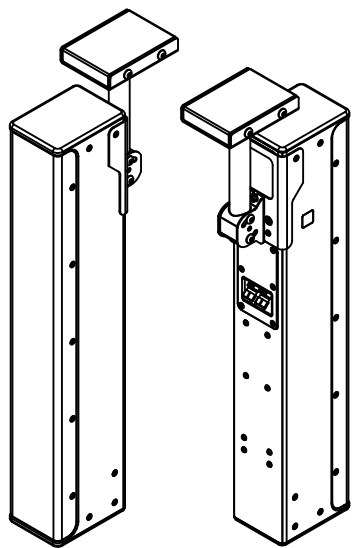
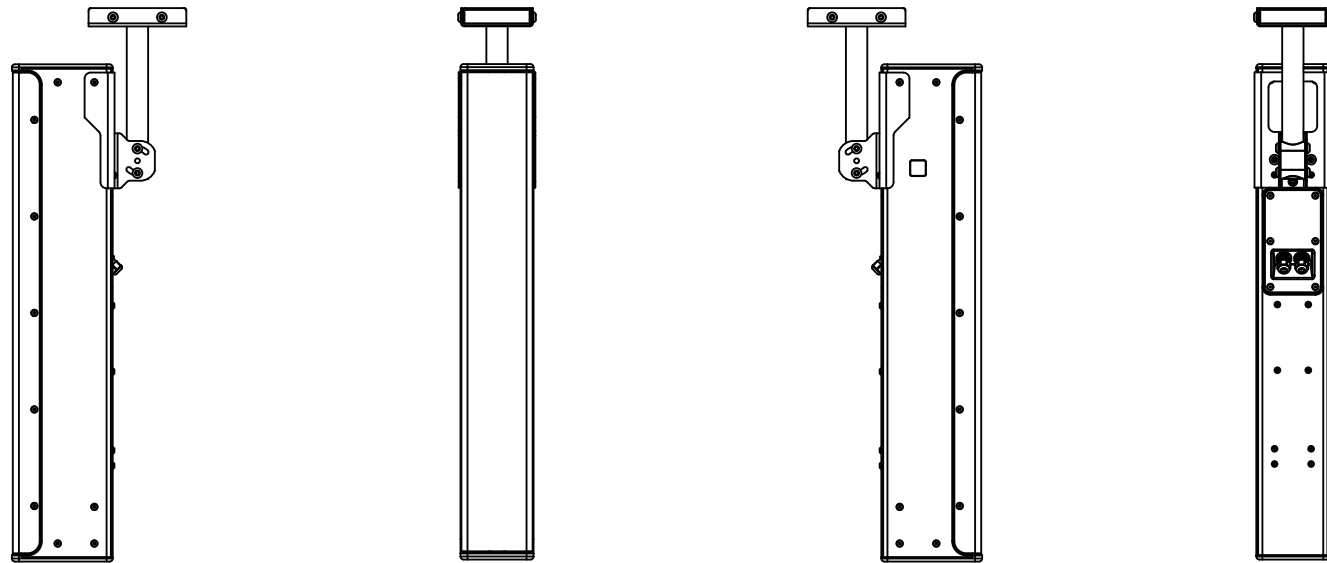
P10 Deckenhalter

Technische Daten

P10 Deckenhalter	
Befestigungsart	Deckenmontage
Funktionsbeschreibung	einfache Montage durch Einhängen und Verschrauben eines Adapterblechs am Lautsprecher mit der Rohrhalterung; verdeckte Kabelführung durch das Rohr
Neigebereich	1x SI P10 : 0° bis -40° 2x SI P10 : 0° bis -12,5°
Schwenkbereich	90°
Befestigung	4x M8 Langloch für Deckenbefestigung
Material	Stahl
Oberfläche	glatt pulverbeschichtet (schwarz, weiß oder RAL nach Anforderung)
Maße (H x B x T)	295 x 128 x 166 mm
Gewicht	2,3 kg



Technische Zeichnungen



HK Audio
Postfach 1509
66595 St. Wendel, Deutschland

info@hkaudio.com
fax +49-68 51-905 215
www.hkaudio.com
D-3221