

P10 Verbinderplatten

Die P10 Verbinderplatten stellen eine mechanische Verbindung zwischen zwei P10 Lautsprechergehäusen her. Dies kann beispielsweise in übereinander angeordneten Säulensystem praktisch sein, um ein gemeinsames Schwenken und Ausrichten auf die gewünschten Raumbereiche zu vereinfachen.

Die stets als Paar ausgelieferten Verbinderplatten kommen bei der Anwendung mit dem P10 Deckenhalter, P10 Masthalter oder der P10 Flugschiene auch als Teil eines Set-Artikels zum Einsatz.

Es steht ein Artikel zur Verfügung:

- Der **Einzelartikel**, bestehend aus zwei Verbinderplatten, in schwarz, weiß oder RAL-Farbe nach Wunsch.

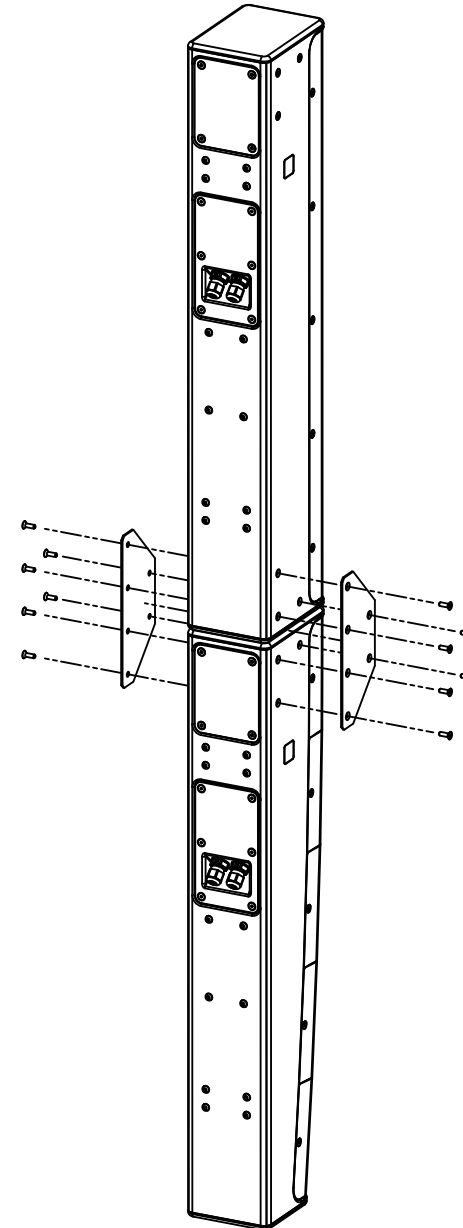
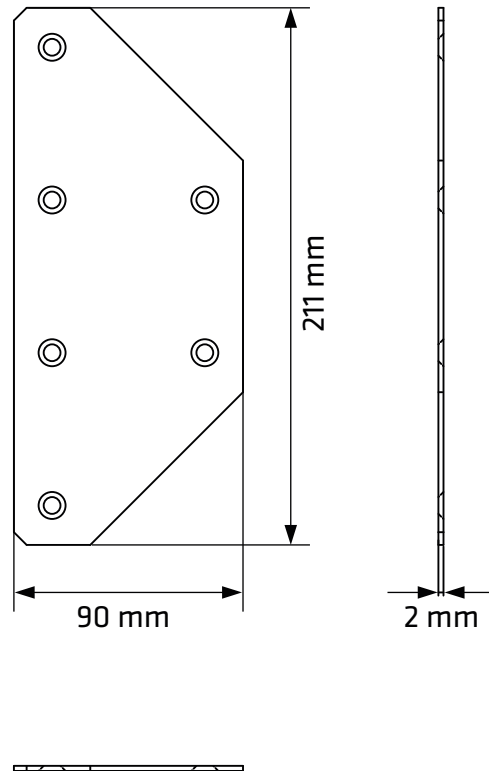
Artikelnummern:

- Verbinderplatte sw **1007803**
- Verbinderplatte w/RAL **1007804**

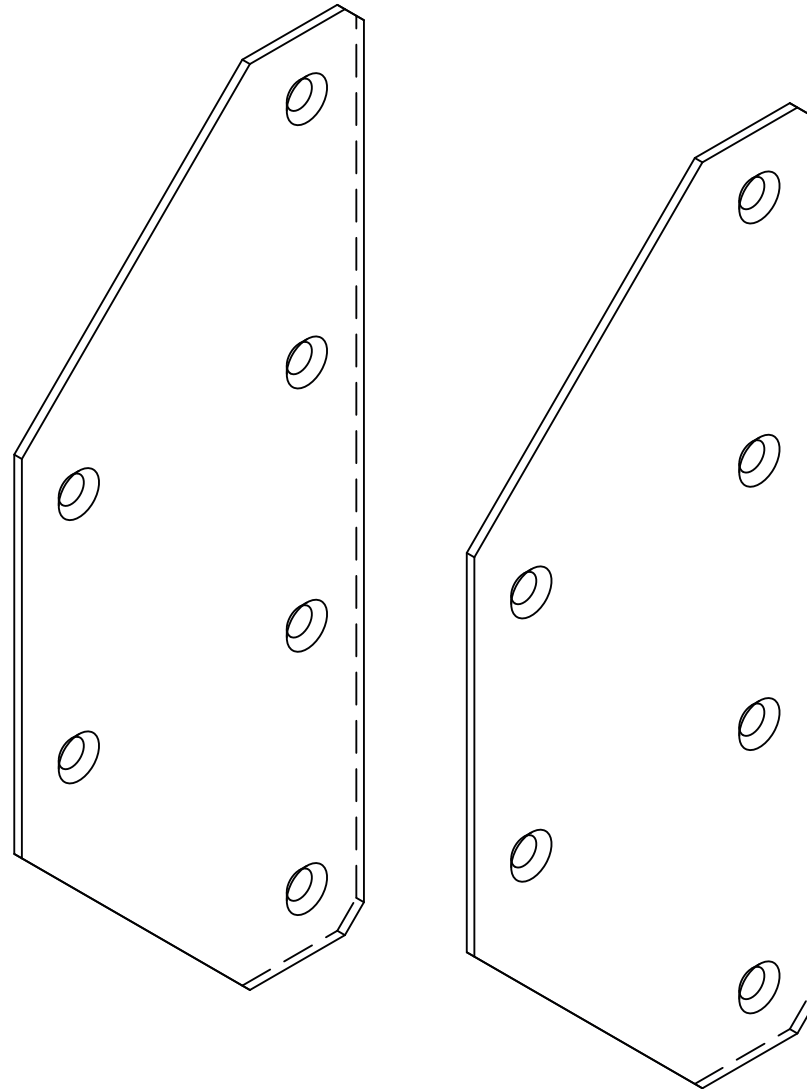


Technische Daten

P10 Verbinderplatten	
Befestigungsart	Verschraubung mit Lautsprechergehäusen
Funktionsbeschreibung	mechanische Verbindung von zwei P10 Lautsprechergehäusen
Material	Stahl
Oberfläche	verzinkt und glatt pulverbeschichtet (schwarz, weiß oder RAL nach Anforderung)
Maße (H × B × T)	211 × 90 × 2 mm
Gewicht	0,25 kg



Technische Zeichnungen



HK Audio
Postfach 1509
66595 St. Wendel, Germany

info@hkaudio.com
fax +49-68 51-905 215
www.hkaudio.com
D-3222