

P10 Masthalter

Häufig besteht die Notwendigkeit, Lautsprecher an Rohren, Säulen, Masten oder Traversen zu installieren.

Die dafür passende Lösung stellen die P10-Masthalter dar, welche mit dem Gehäuse verschraubt werden und für typische Rohr- bzw. Säulendurchmesser eine geeignete Auflage zur Verfügung stellen.

Die mechanische Verbindung kann beispielsweise mit Klemmschellen* hergestellt werden, was mit geringem Aufwand eine rutsch- und verdrehsichere Befestigung der Lautsprecher sicherstellt.

Die Montage mit Klemmschellen* kann insbesondere in denkmalgeschützten Umgebungen, wo keine Löcher gebohrt werden dürfen, eine praktikable Lösung darstellen.

Für die Befestigung von P10 Lautsprechersystemen mit dem P10 Masthalter liegt ein Zertifikat über die Ballwurfsicherheit nach DIN 18032-3 vor.

Somit bietet sich ein Einsatz der P10 Masthalter z.B. auch für Installationen in Sportstätten an.

Es steht ein Artikel zur Verfügung:

- Der **Einzelartikel**, bestehend aus zwei Masthalterungen, jedoch ohne Klemmschellen*.

*Beispielsweise: „Würth Schlauchschelle A4“, Klemmbereich 50-70 mm, Artikelnummer bei Würth: 0538 50 70

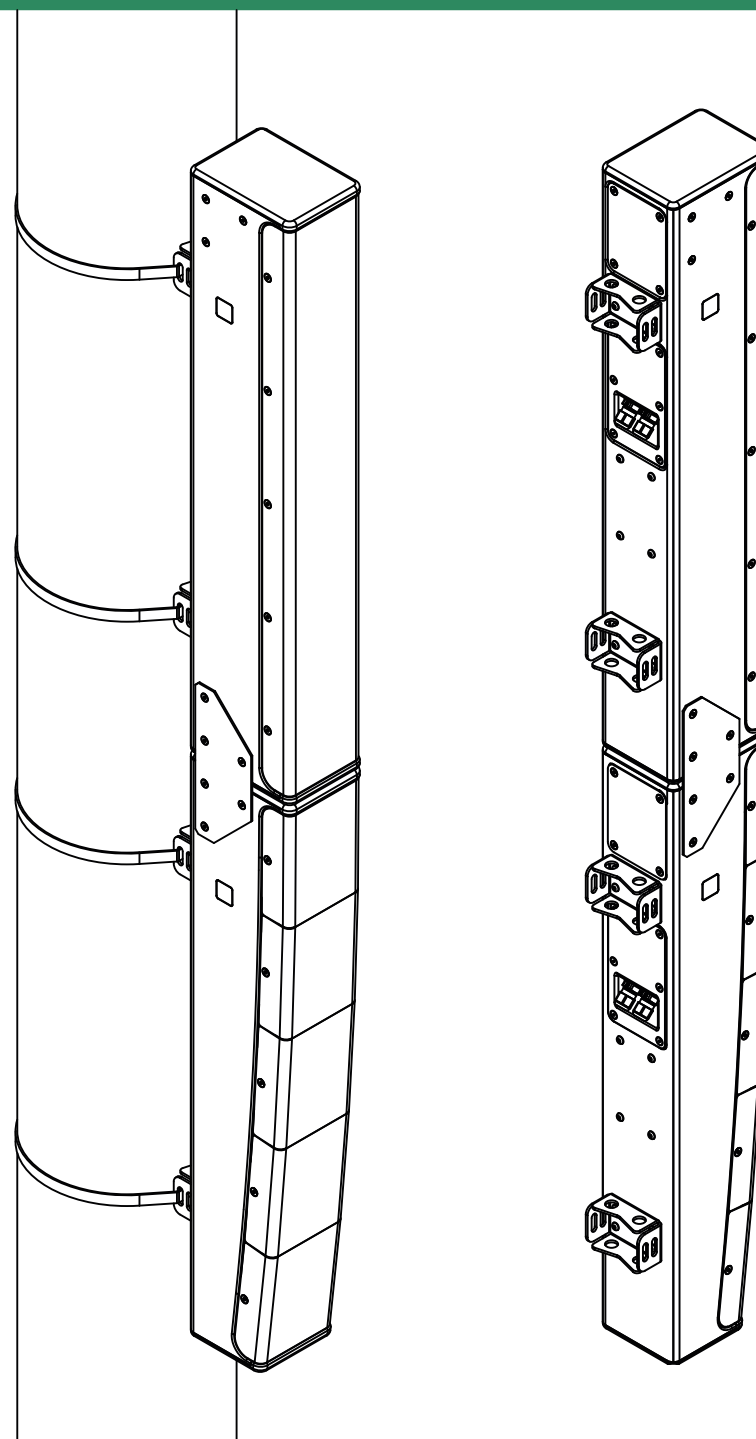
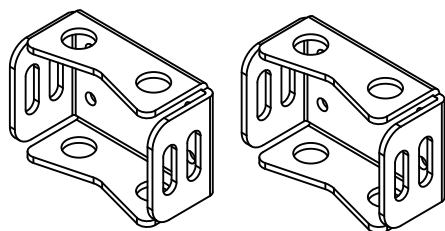
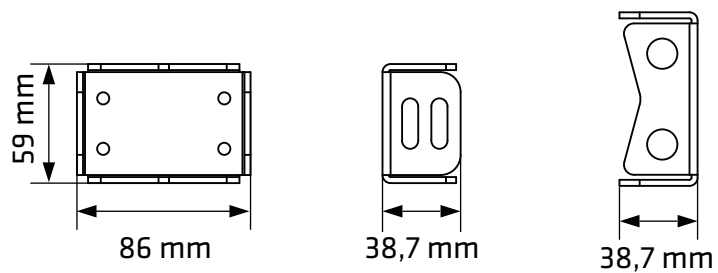
Artikelnummern:

- Masthalter für 1× P10 sw **1007813**
- Masthalter für 1× P10 w/RAL **1007814**

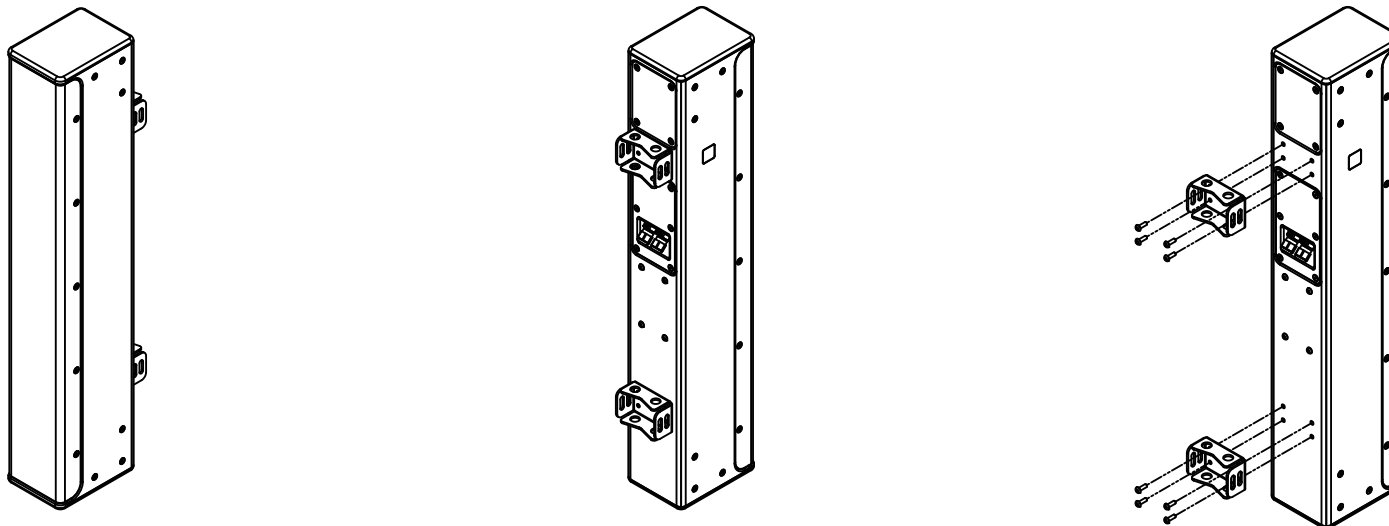
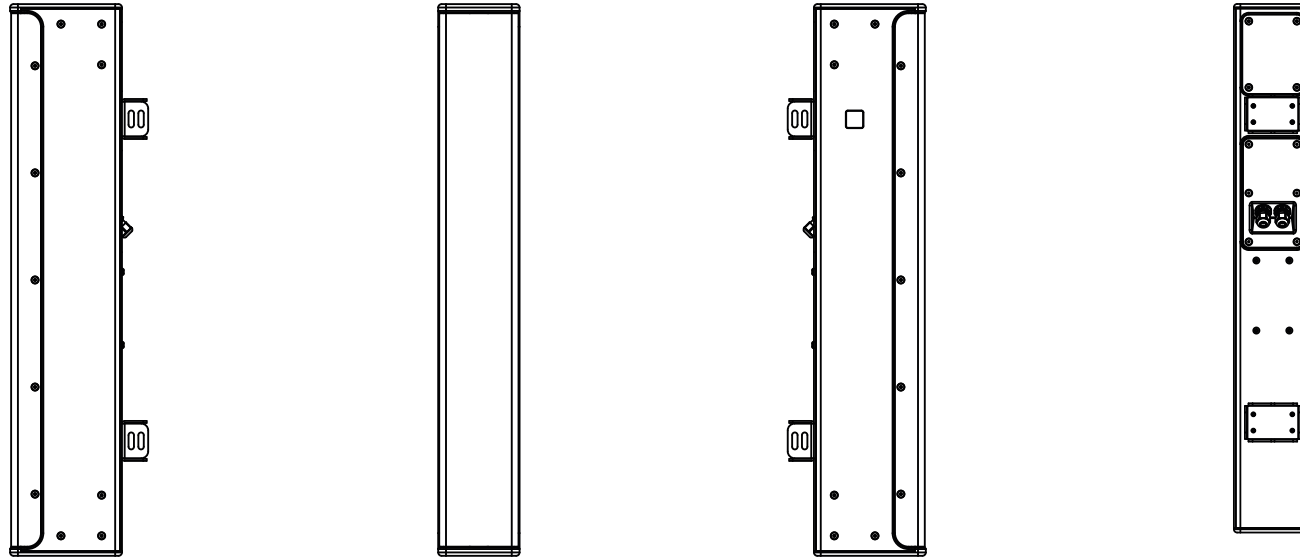


Technische Daten

P10 Masthalter	
Befestigungsart	Montage an Masten, Rohren oder Säulen
Funktionsbeschreibung	einfache Montage an Masten, Rohren oder Säulen für jeweils 1x P10
Neigebereich	keine Neigung möglich
Schwenkbereich	je nach Einbausituation
Material	Stahl
Oberfläche	verzinkt und glatt pulverbeschichtet (schwarz, weiß oder RAL nach Anforderung)
Maße (H x B x T)	59 x 86 x 39 mm
Gewicht	0,25 kg



Technische Zeichnungen



HK Audio
Postfach 1509
66595 St. Wendel, Deutschland

info@hkaudio.com
fax +49-68 51-905 215
www.hkaudio.com
D-3223