

P10 Schwenk- und Neigehalter für einen Lautsprecher

Bei Anwendungen, bei denen eine genaue Ausrichtung und Neigung auf die zu beschallenden Flächen notwendig ist, kommen die Schwenk- und Neigehalter zum Einsatz.

Aufgrund des einstellbaren Neigewinkels können auch schwierige Räumlichkeiten (etwa mit gegenüberliegenden, stark reflektierenden Wänden) sinnvoll beschallt werden.

Der stabil ausgeführte Schwenk-/Neigehalter für P10 ist dafür ausgelegt, einen P10 Lautsprecher zu tragen.

Der maximale vertikale Neigungswinkel des montierten Lautsprechers beträgt -18° . In der Horizontalen kann der Lautsprecher um bis zu 138° geschwenkt werden.

Es steht ein Artikel zur Verfügung:

- Der **Einzelartikel**, bestehend aus einem Schwenk-/Neigehalter und einer Adapterplatte AP3, in schwarz, weiß oder RAL-Farbe nach Wunsch

Artikelnummern:

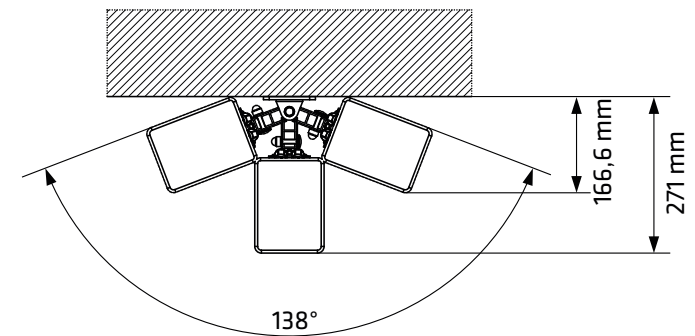
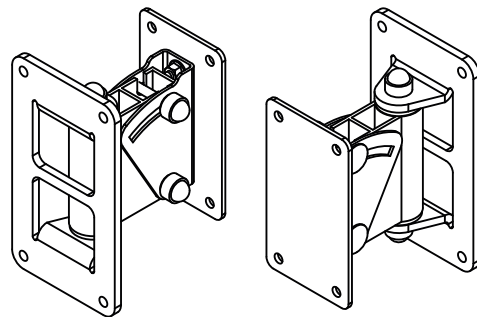
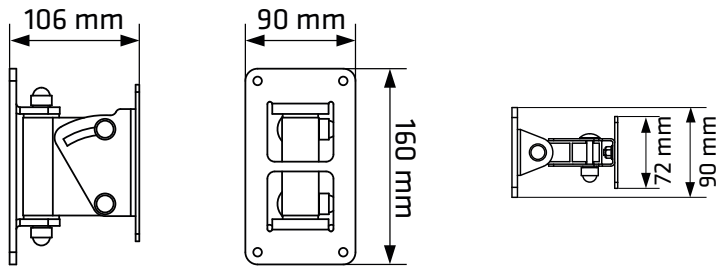
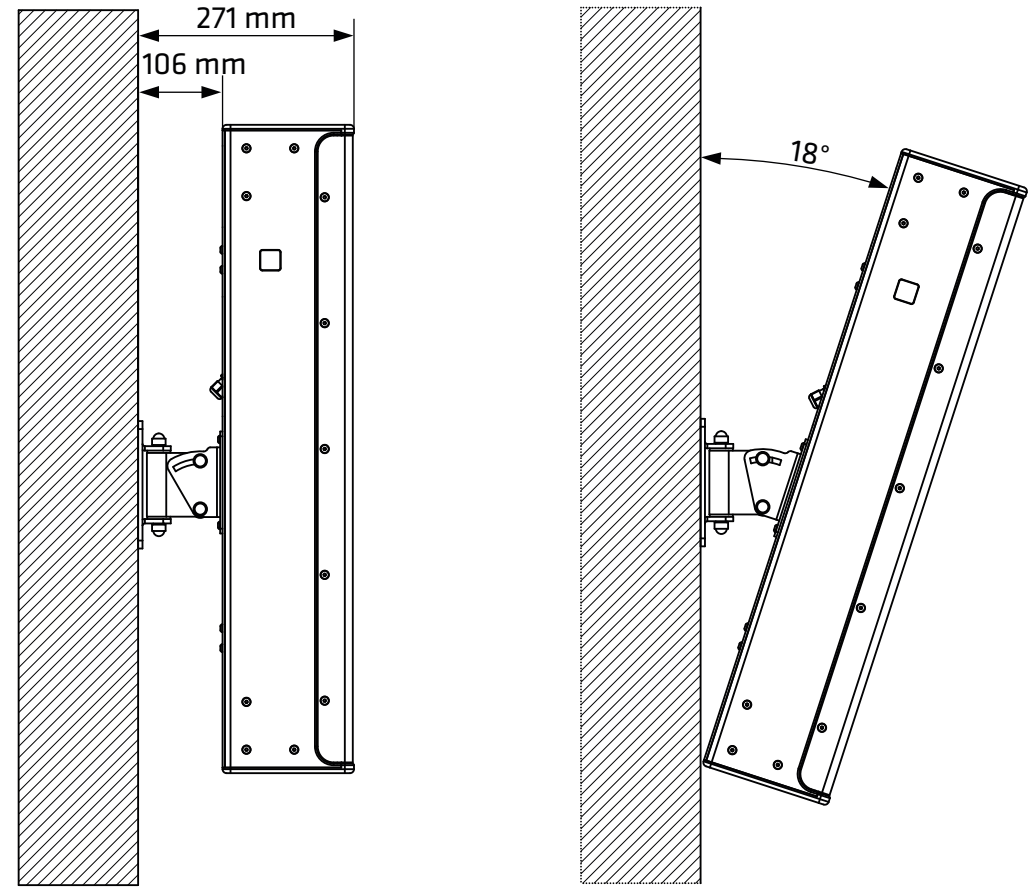
- Schwenk-/Neigehalter für 1x P10 sw **1007807**
- Schwenk-/Neigehalter für 1x P10 w/RAL **1007808**



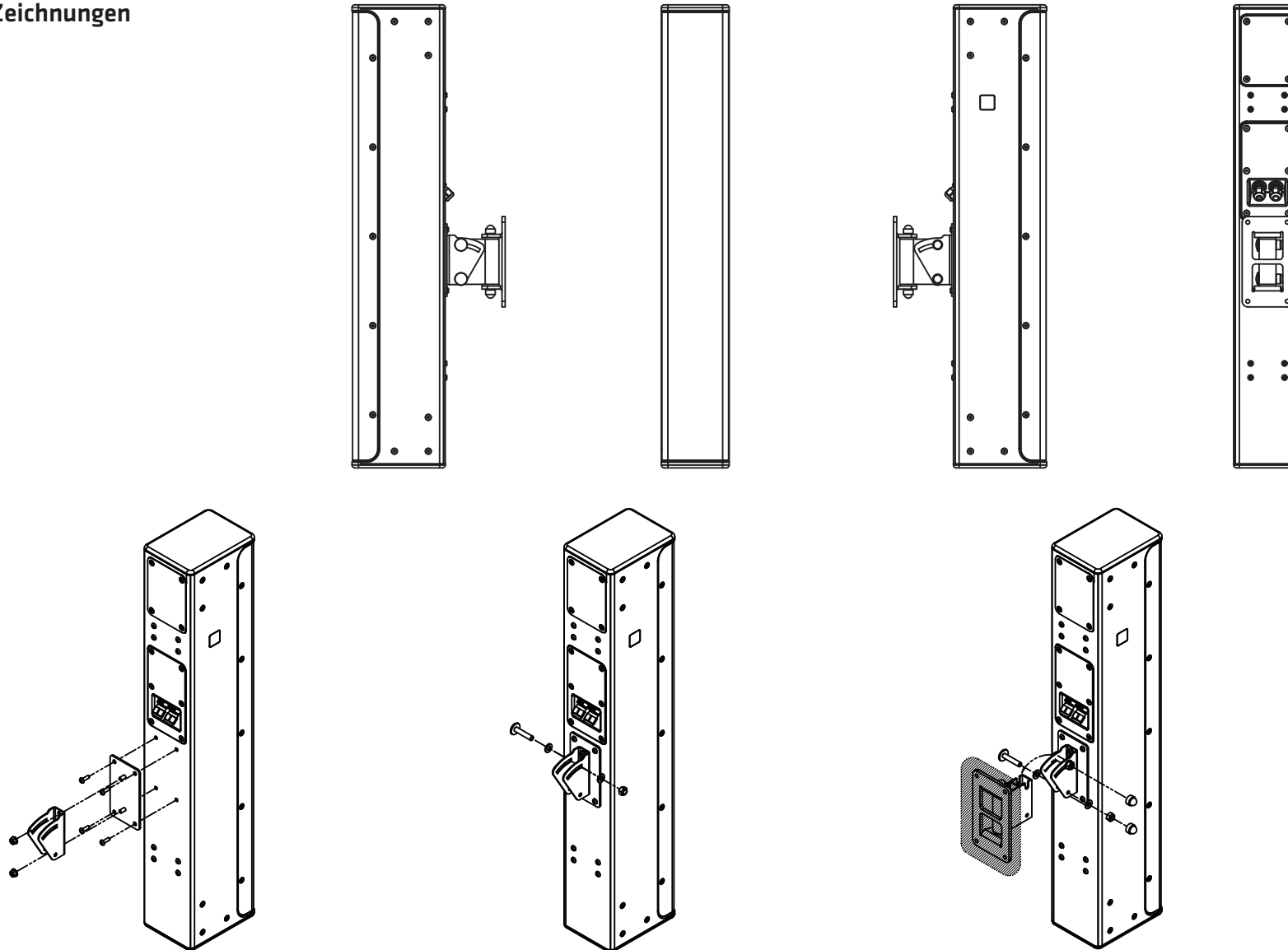
P10 Schwenk- und Neighalter

Technische Daten

P10 Schwenk- und Neighalter	
Befestigungsart	Wandmontage
Funktionsbeschreibung	einfache Montage durch Einhängen und Verschrauben; schwenk- und neigbar
Neigebereich	0° bis -18°
Schwenkbereich	138°
Befestigungspunkte	4x M6 für Wandmontage
Material	Stahl
Oberfläche	glatt pulverbeschichtet (schwarz, weiß oder RAL nach Anforderung)
Maße (H x B x T)	160 x 90 x 106 mm
Gewicht	1,1 kg



Technische Zeichnungen



HK Audio
Postfach 1509
66595 St. Wendel, Germany

info@hkaudio.com
fax +49-68 51-905 215
www.hkaudio.com
D-3225