

S210 P

Artikelnummer: 1007906 (schwarz) 1007955 (weiß/RAL)

Der S210 P ist ein passiver Hochleistungs-Subwoofer für Installationen unter besonders anspruchsvollen Umweltbedingungen. Er ist mit 2x10" Tieftönern und zwei rückseitig angeordneten 10" Passivmembranen bestückt.

Zur Realisierung höchstmöglicher Umweltfestigkeit wurde das Gehäuse vollständig geschlossen ausgeführt. Um dennoch eine kräftige Tieftonwiedergabe zu erzielen, ist der S210 P mit zwei 10"-Passivmembranen ausgestattet. Im Vergleich zu einem einfachen, geschlossenen Gehäuse wird somit eine erhebliche Steigerung des max. SPL erzielt.

Insbesondere eignet er sich für die Kombination mit den modularen Säulenlautsprechern SI SERIES P10. Aufgrund seiner neutralen Abstimmung und Filterung kann der S210 P mit vielen weiteren HK Audio-Produkten kombiniert werden.

Ein optionaler U-Bügel erlaubt die Umsetzung aller praxisüblichen Montagevarianten, auch für die geflogene Installation mit bis zu zwei S210.

Eigenschaften:

- hoher max. SPL von bis zu 117 dB dank speziell entwickelter 10"-Tieftonlautsprecher und langhubiger 10"-Passivmembranen
- geeignet für alle Innenbereiche sowie für ungeschützte und besonders anspruchsvolle Außenbereichsinstallationen (Schutzklasse IP 66)
- umschaltbare elektrische Impedanz (4 Ohm oder 16 Ohm)
- über 40 Farbtöne für die visuelle Anpassung ab Werk zum Einsatz in anspruchsvollen Umgebungen
- optionaler U-Bügel erlaubt Installation an Wänden, Decken und den Flugbetrieb mit bis zu zwei S210
- Frequenzgang-Entzerrung mit DSP-Einstellungen auf Basis von Lab.gruppen IPD/IPX, Lake, Powersoft Armonia+, QSC Q-SYS oder mit Filtern in Tabellenform

Die elektrische Belastbarkeit des S210 P liegt bei 300 W (RMS) bzw. 600 W (Programm).

Der elektrische Anschluss erfolgt über zwei Steckverbinder, welche durch eine Abdeckplatte mit PG-Verschraubungen geschützt ist.

Die Anschlussimpedanz kann mittels eines Schalters zwischen 4 Ohm und 16 Ohm gewählt werden.

Der S210 P erreicht die Schutzklasse IP 66 (EN 60529) und ist somit für die Installation in ungeschützten, sehr anspruchsvollen Außenbereichsanwendungen geeignet.

Ebenfalls liegt eine Zertifizierung nach DIN 18032-3 vor, womit die Ballwurfsicherheit (etwa für Installationen in Sportstätten) nachgewiesen ist.

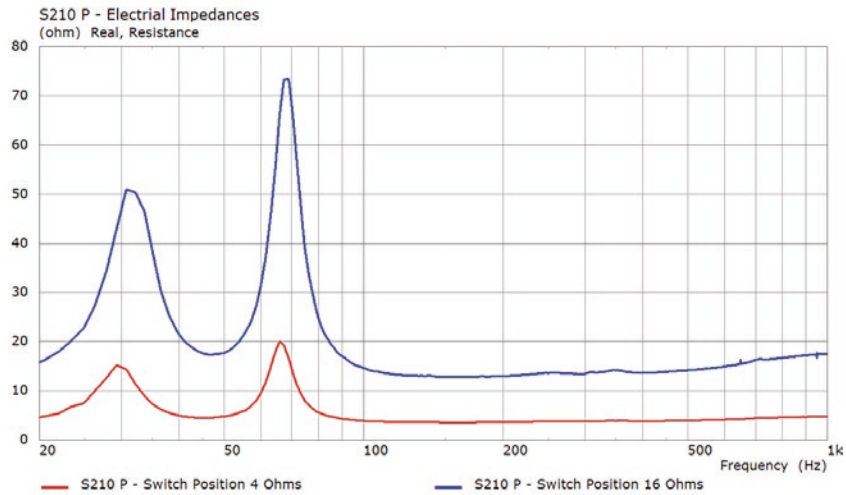


Technische Daten

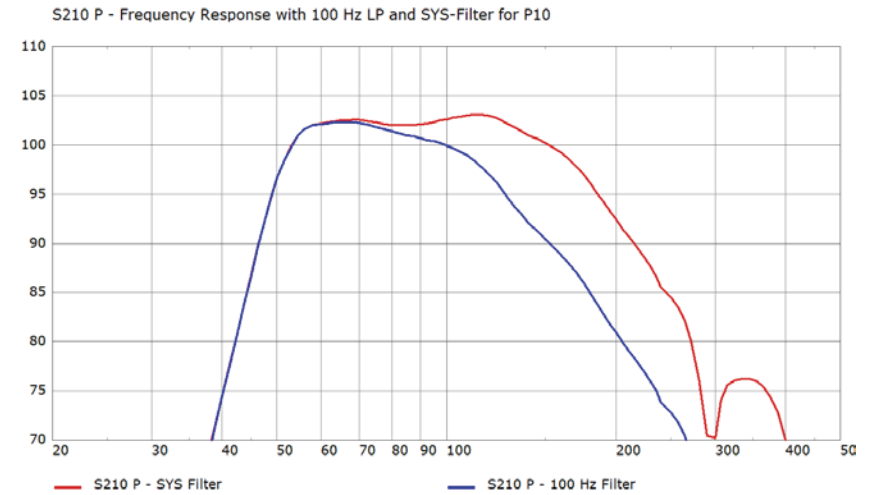
S210 P	
Nennbelastbarkeit (RMS)	300 W
Programmbelastbarkeit	600 W
Spitzenbelastbarkeit	1200 W
Kennschalldruckpegel 1 W/1 m (Vollraum)	92 dB
Frequenzgang +/- 3 dB (processed)	50 Hz - 140 Hz
Frequenzgang -10 dB (processed)	48 Hz - 140 Hz
Max. SPL @ 10 % THD (EN 60268-21, Vollraum)	117 dB
Richtverhalten (horizontal x vertikal)	omnidirektional
Elektrische Impedanz	4 Ohm/16 Ohm (umschaltbar)
Tief/Mitteltonlautsprecher	2x 10"-Tieftöner mit Ferritmagnet und 2,5"-Schwingspule sowie 2x 10" Passivmembranen
Hochtontreiber	entfällt
Frequenzweiche/Trennfrequenz	entfällt
DSP-Filter	Filter für Lab.gruppen IPD/IPX und Lake, Powersoft Armonía+, QSC Q-SYS und Filter in Tabellenform
Anschlüsse	2 x 4-poliger Steckverbinder, zweipolig belegt, mit Abdeckplatte und 2x PG-Verschraubung
Montagepunkte	8x M8
Gehäusematerial	Birke Multiplex
Frontgitter	ballwurfsicheres Stahlgitter, pulverbeschichtet, mit Akustikstoffbespannung (schmutz- und wasserabweisend)
Oberfläche	Zweikomponenten-Beschichtung, schwarz und weiß als Standard, über 40 Farben möglich
Tragegriffe	keine
Schutzklasse (IP-Code EN 60529)	IP 66
optionales Zubehör	U-Bügel, Verlängerungsplatten
Abmessungen (B x H x T)	700 x 297 x 550 mm
Gewicht	29,0 kg



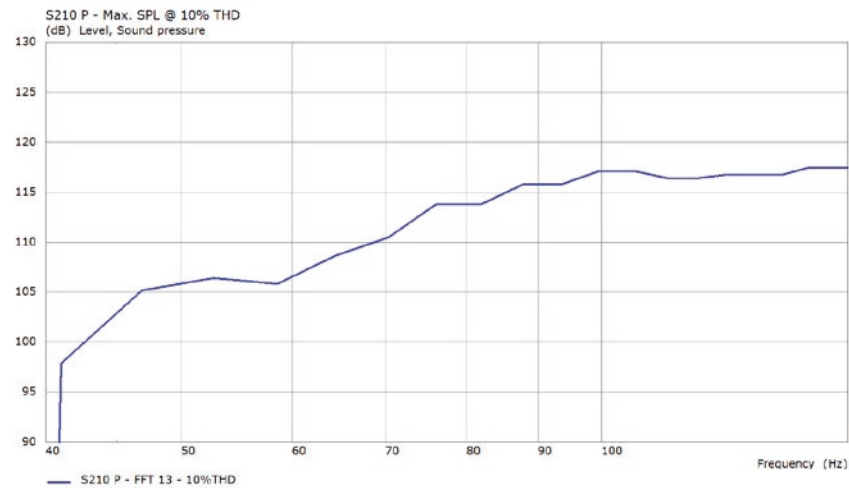
Elektroakustische Messungen



Elektrische Impedanz mit Schalterstellungen
(blau = 16 Ohm, rot = 4 Ohm)

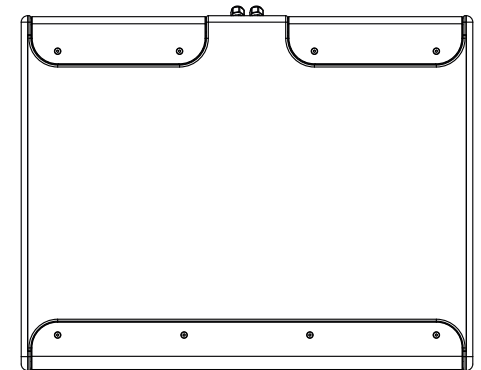
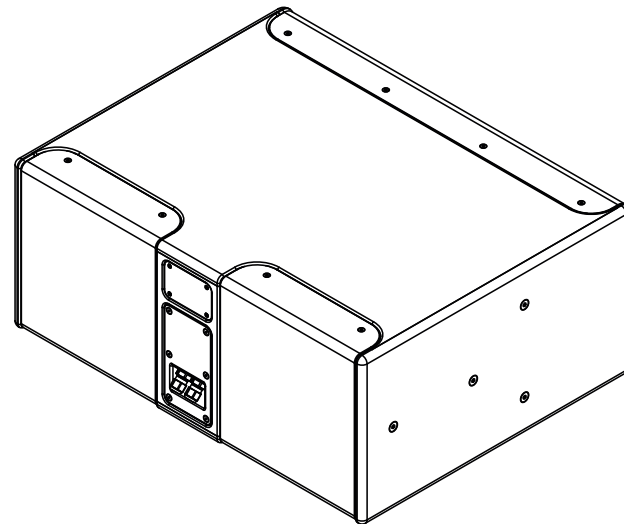
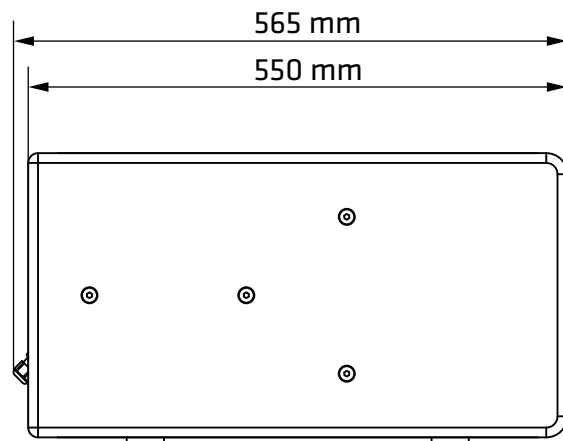
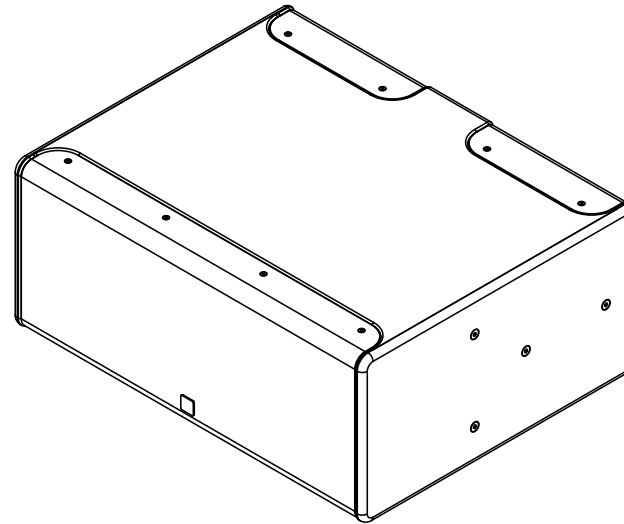
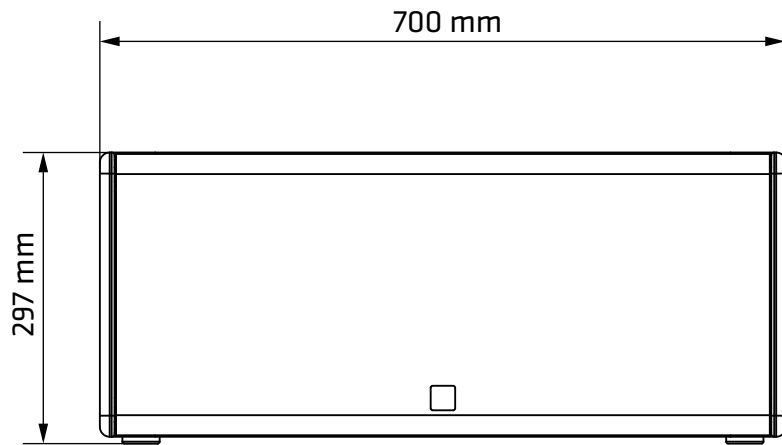


Frequenzgang (blau = 100 Hz Filter, rot = SYS-Filter)



Max. SPL (10 % THD)

Technische Zeichnungen



HK Audio
Postfach 1509
66595 St. Wendel, Germany

info@hkaudio.com
fax +49-68 51-905 215
www.hkaudio.com
D-3233