

CF-DO Extension

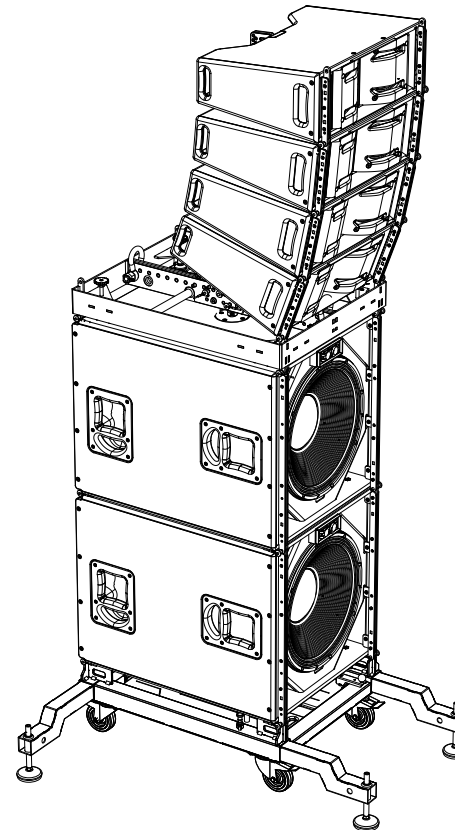
Art. No. 1007770

for COSMO CF-DO Transport Dolly



- This optional extension kit for the CF-DO Transport Dolly provides a convenient means of stacking the flyable CF 118 subwoofer with COSMO series C 6, C 8 or C 10 mid/high units on the ground.
- Optionale Erweiterung des CF-DO Transport-Dollies. Ermöglicht unkomplizierte, sichere Grundstack-Anwendungen der flugfähigen Subwoofer CF 118 zusammen mit den C 6, C 8 oder C 10 Mid/High-Units der COSMO-Serie.

Installation Instructions / Montageanleitung 1.0



HK Audio®
Postfach 1509
66595 St. Wendel/Germany
info@hkaudio.com
www.hkaudio.com

International Inquiries:
fax +49-68 51-905 215
international@hkaudio.com

• Please read these instructions before installation and keep them for later reference.

• Bitte vor Gebrauch lesen und für späteren Gebrauch aufbewahren!

Made in Germany

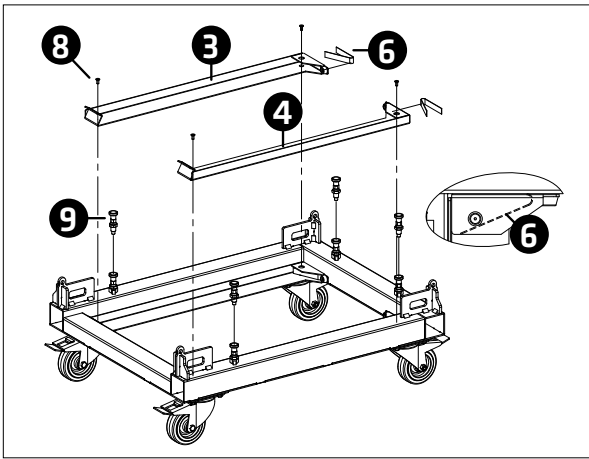


Fig./Abb. 1

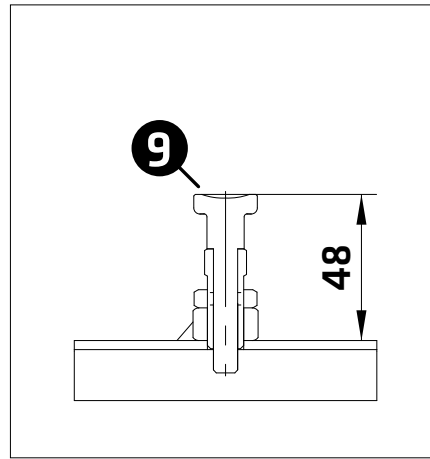


Fig./Abb. 2

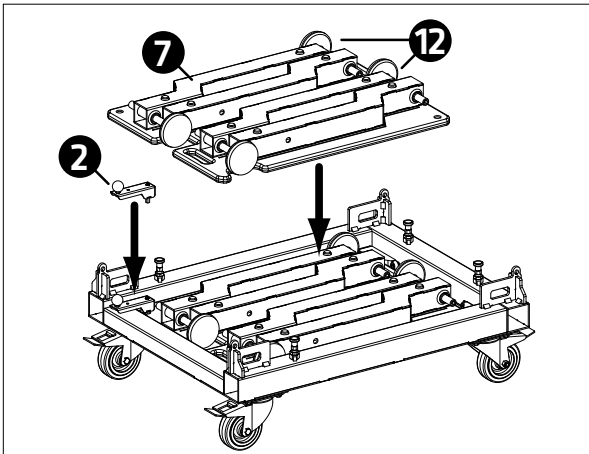


Fig./Abb. 3

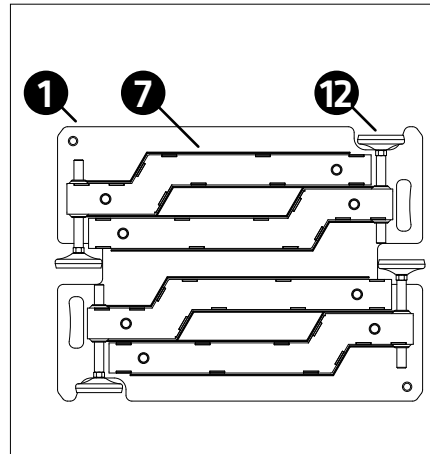


Fig./Abb. 4

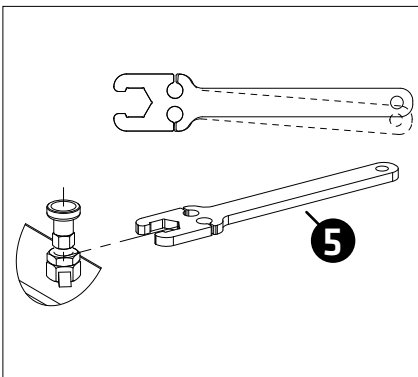


Fig./Abb. 5

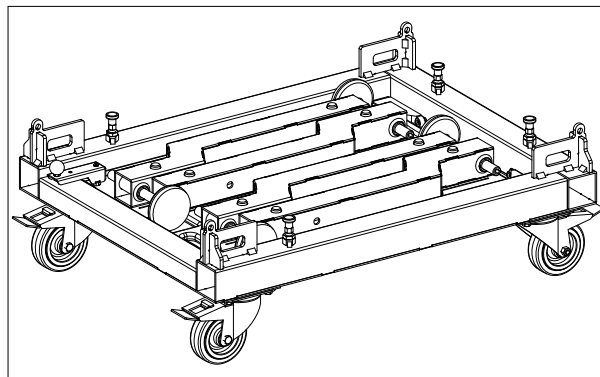


Fig./Abb. 6

! **ATTENTION !** It is forbidden to use the wooden insert without the guide plates fitted according to the instructions !

! **ACHTUNG !** Es ist verboten, den Holzeinschub ohne die nach Anleitung angebrachten Führungsbleche zu verwenden !

Pos.	Art. No.	Description	Qty.
1	4000678	CF 118 insert	1
2	6000320	CFD crank	1
3	7201269	Left guide rail	1
4	7201270	Right guide rail	1
5	7201377	SW18-20Nm wrench	1
6	7401131	CFD spring	2
7	9701003	CFD extension arm	4
8	9740526	M5x12 sw M5 hex head screw	4
9	9760384	D8mm M12 stop bolt	4
10	9740110	M3 stop nut M3 (pre-installed)	2
11	9760328	D20xH9mm rubber foot (pre-installed)	2
12	9760381	D80, M16x150 adjustable foot (pre-installed)	4

Pos.	Art.-Nr.	Beschreibung	Anz.
1	4000678	CF 118-Einschub	1
2	6000320	CFD-Kurbel	1
3	7201269	Führungsblech Links	1
4	7201270	Führungsblech Rechts	1
5	7201377	Schlüssel SW18-20Nm	1
6	7401131	CFD-Feder	2
7	9701003	CFD-Ausleger	4
8	9740526	Innensechskantschr. M5x12 sw	4
9	9760384	Rastbolzen D8mm M12	4
10	9740110	Stopmmutter M3 (vormontiert)	2
11	9760328	Gummifuß D20xH9mm (vormontiert)	2
12	9760381	Justierfuß D80, M16x150 (vormontiert)	4

Installing the CF-DO Extension on the CF-DO Transport Dolly

- Place the CF-DO Transport Dolly on a firm surface and lock the brakes on the casters.
- Screw the four stop bolts **9** into the threads on the CF-DO Transport Dolly to the specified depth (Fig. 2). Lock down the nuts using the included wrench **5**. The wrench will bend out of shape where the handle meets the head when the torque reaches 20 nm (Fig. 5). To avoid damaging the locking bolt, DO NOT continue tightening the nut beyond this point.

! **Heads up:** The wrench must be able to bend in order to display the 20 nm. If it is bent to the stop, it must be turned by 180 degrees.

- Insert the springs **6** into the rectangular openings in the guide rails **3** and **4**, and then attach the guide rails to the frame using the four countersunk-head screws **8**.
- Slide the insert **1** with the extension arms **7** (Fig. 3) into the frame in the direction of the arrow as far as it will go. Once it stops, gently push the front end downward until you feel it click into place. Be sure to align the extension arms **7** with the markings on the wood (Fig. 4). You can remove the insert even after a CF 118 or CS 118 is mounted on the board. Fig. 3 shows you where the crank **2** goes.

Heads up: The CF-DO Transport Dolly is designed to hold two subwoofers (CS 118 or CF 118) and no more than six mid/high units (C 6, C 8, C 10). If you want to stack speakers on the ground, the stack's footprint has to be enlarged with extension arms. The overall center of gravity and the size of this base determines if the stack will be stable and safe. Use EASE to calculate the center of gravity.

Montage der CF-DO Extension am CF-DO Transport-Dolly

- Den CF-DO Transport-Dolly auf einen festen Untergrund stellen und die Bremsen an den Rollen feststellen.
- Schrauben Sie die vier Rastbolzen **9** in die dafür vorgesehenen Gewinde am CF-DO Transport-Dolly bis zur angegebenen Einschraubtiefe ein (Abb. 2). Kontern Sie die Muttern – verwenden Sie dazu den mitgelieferten Schlüssel **5**. Beim Erreichen des Nenndrehmoments von 20 nm verformt sich der Schlüssel in der Einschnürung (Abb. 5). Spannen Sie dann NICHT weiter, um Beschädigungen des Rastbolzens zu vermeiden.

! **Hinweis:** Der Schlüssel muss sich verbiegen können, um die 20 nm anzuzeigen. Ist er bis zum Anschlag verbogen, dann muss er um 180 Grad gedreht werden.

- Führen Sie die Federn **6** in die rechteckigen Ausklungen in den Führungsblechen **3** und **4** ein und verschrauben Sie die Führungsbleche mittels der vier Senkkopfschrauben **8** am Rahmen.
- Schieben Sie den Einschub **1** mit den Auslegern **7** (Abb. 3) in Pfeilrichtung in den Rahmen bis zum Anschlag und drücken Sie das vordere Ende leicht nach unten bis eine merkliche Verrastung stattgefunden hat. Die Ausleger **7** müssen dazu entsprechend der Markierung im Holz platziert werden (Abb. 4). Eine Entnahme des Einschubs ist auch bei aufgesetztem CF 118 bzw. CS 118 und Board möglich. Platzieren Sie die Kurbel **2** wie gezeigt.

Hinweis: Der CF-DO Transport-Dolly ist für zwei Subwoofer (CS 118 oder CF 118) sowie maximal sechs Mid/High-Units (C 6, C 8, C 10) ausgelegt. Für Grundstack-Anwendungen muss die Standfläche mittels Ausleger vergrößert werden. Der sichere Stand ist vom Gesamtschwerpunkt sowie der Größe der Standfläche abhängig. Die Schwerpunktberechnung erfolgt mit EASE.