

TB-45NQ

Art. No. 1007779



2x Tilt bracket (QRP) for

LINEAR 3: L3 112 FA • L3 115 FA

LINEAR 5: L5 112 F • L5 112 FA • L5 115 F • L5 115 FA • L5 LTS • L5 LTS A

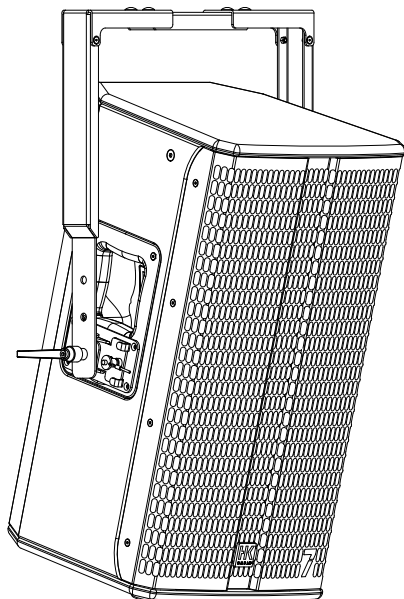
LINEAR 5 MK II: 112 FA • 115 XA • 115 FA • 308 LTA

LINEAR 7: L7 112 FA • L7 115 FA

PREMIUM PR:O D2: PR:O 112 FD2, PR:O 115 FD2, PR:O 115 XD2

- Universal tilt bracket with quick-release pins for mounting the cabinet to truss pipe rails, ceilings, wall brackets, girders and on stands
- **Universeller Neigebügel mit Quick Release-Pins für die Montage der Box an Trussholmen, Decken, Wandauslegern, Trägern und auf Stativen**

Installation Instructions / **Montageanleitung 1.3**



- **Please read these instructions before installation and keep them for later reference.**
- **Heads up:** Be sure to observe all the applicable regulations for installation to ceilings, walls, trusses and stands.

- **Bitte vor Gebrauch lesen und für späteren Gebrauch aufbewahren!**
- **Wichtig!** Die geltenden Vorschriften für die Montage an Decken, Wänden, Trägern oder auf Stativen sind unbedingt zu beachten.

Made in Germany

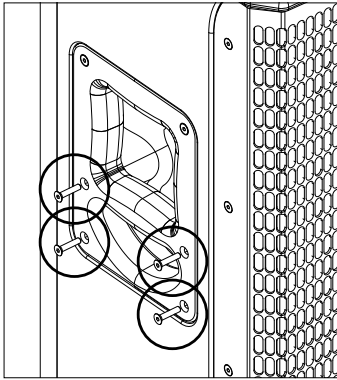


Fig./Abb. 1

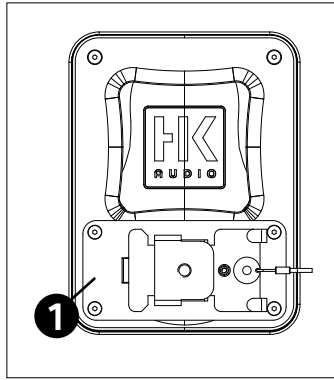


Fig./Abb. 2

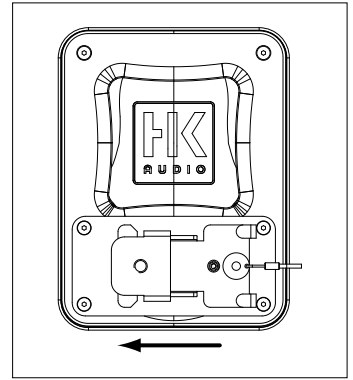


Fig./Abb. 3

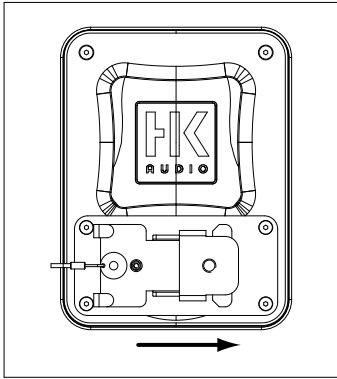


Fig./Abb. 4

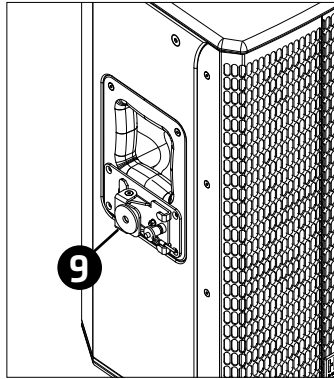


Fig./Abb. 5

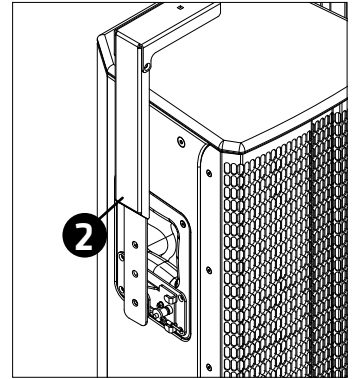


Fig./Abb. 6

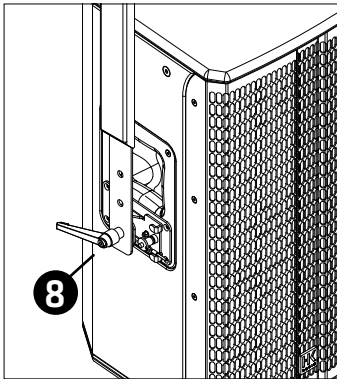


Fig./Abb. 7

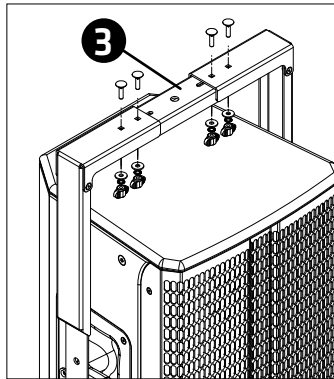


Fig./Abb. 8

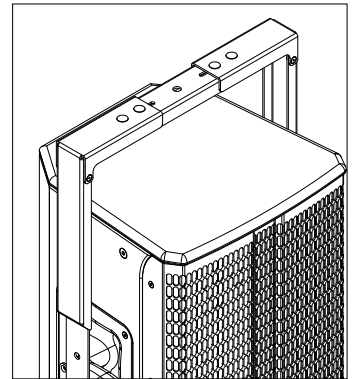


Fig./Abb. 9

Heads up! When you insert quick-release pins, make sure their locking balls are fully engaged and check the connected parts for a secure fit.

Wichtig! Achten Sie beim Anbringen der Quick Release-Pins auf das Einrasten der Kugelsperbolzen und prüfen Sie die verbundenen Teile auf sicheren Sitz.

Pos.	Art. No.	Description	Qty.
1	6000225	TA-45NQ angle adapter	4
2	7201242	TB-XQ tilt bracket side rail	4
3	7201243	TB-XQ tilt bracket U-rail	2
4	9740127	6.4 zinc-plated tooth washer	8
5	9740165	M6x25 zinc-plated carriage bolts	8
6	9740167	6.4x18 zinc-plated washer	8
7	9740526	M5x12 hex-head screw sw	8
8	9740749	80 mm adjustable clamping lever	4
9	9740750	11x40x3 mm flat rubber washer	4
10	9740799	Plastic M6 wing nut, internal thread	8
11	9740819	M5 zinc-plated stop nut	8

Pos.	Art.-Nr.	Beschreibung	Anz.
1	6000225	TA-45NQ Winkelausgleichsadapter	4
2	7201242	TB-XQ Seitenteil Neigebügel	4
3	7201243	TB-XQ U-Schiene Neigebügel	2
4	9740127	Fächerscheibe az 6.4 vz	8
5	9740165	Schlossschraube M6x25 vz	8
6	9740167	Unterlegscheibe 6.4x18 vz	8
7	9740526	Innensechskantschr. M5x12 sw	8
8	9740749	Klemmhebel 80mm sw, verstellb.	4
9	9740750	Unterlegscheibe Gummi 11x40x3mm	4
10	9740799	Flügelmutter Kunststoff M6 Innengew.	8
11	9740819	Stoppmutter M5 sw/vz	8

Attaching the tilt bracket

1. Set the cabinet on a stable base.
2. Use a 3 mm hex key or the proper bit on a cordless screwdriver to remove the bottom four M5 countersunk screws from the two recessed handles (Fig. 1).
3. Align the angle adapters **1** with the hinged mounts facing to the rear of the cabinet, and then fasten them down using the screws that you just removed. These mounts ship in a neutral, centered position (Fig. 2).
4. You can adjust the position of the angle adapters to match the bracket's pivot point to the given cabinet's center of gravity. Starting at the neutral position, the bracket may be mounted 25 mm forward towards the cabinet's front face (rotate the mount 180°, Fig. 3) or 25 mm rearward to the back of the enclosure (rotate the mount and base plate 180°, Fig. 4).
5. Place one rubber washer **9** each between the hinged mount and side rail **2**, and fasten the side rails using the clamping levers (Fig. 5 to 7).
6. Use four M6 carriage bolts **5**, four washers **6**, four toothed washers **4** and four wing nuts **10** to fasten the center U-rail **3** to the side rails (Fig. 8).
7. Note the hole at the center of the U-rail. It accepts an M12 bolt to attach a half-coupler or trigger clamp suited for mounting the TB-45NQ, for example, to the rail pipe of a truss or on a stand (Fig. 9).
8. The tilt bracket and the TA-45NQ angle adapter's base plate can be quickly disconnected and reconnected using the attached quick-release pins. That way the cabinet takes up less space in transit.

Montage des Neigebügels

1. Die Box auf einen festen Untergrund stellen.
2. Aus den beiden Griffschalen die vier unteren M5-Senkschrauben mittels 3 mm-Innensechskant-Schlüssel oder Schrauberbit herausdrehen (Abb. 1).
3. Die Winkelausgleichsadapter **1** mit den Adaptergelenken zur Boxenrückseite ausrichten und mit den zuvor entfernten Schrauben befestigen. Die Gelenke befinden sich bei Auslieferung in neutraler, zentrierter Position (Abb. 2).
4. Der Drehpunkt des Bügels ist über die Position der Adaptergelenke an den Schwerpunkt der jeweiligen Box anpassbar. Aus der neutralen Position kann er um 25 mm zur Boxenvorderseite (Drehung des Gelenks um 180°, Abb. 3) oder um 25 mm zur Boxenrückseite (Drehung des Gelenks und der Grundplatte um jeweils 180°, Abb. 4) versetzt montiert werden.
5. Je eine Gummischeibe **9** zwischen Adaptergelenk und Seitenteil **2** positionieren. Anschließend die Seitenteile mit den Klemmhebeln festschrauben (Abb. 5 bis 7).
6. Die U-Schiene **3** mittig unter den U-Profilen der Seitenteile mit 4 Schlossschrauben M6 **5**, 4 Unterlegscheiben **6**, 4 Zahnscheiben **4** und 4 Flügelmutter **10** befestigen (Abb. 8).
7. In der Mitte der U-Schiene befindet sich eine passende Bohrung für eine M12-Schraube. Hier kann der TB-45NQ beispielsweise mit einem geeigneten Half-Coupler oder einer Triggerclamp am Holm einer Traverse oder auf einem Stativ befestigt werden (Abb. 9).
8. Durch die verbauten Quick Release-Pins können der Neigebügel und die Grundplatte des TA-45NQ Winkelausgleichsadapters schnell voneinander getrennt und wieder miteinander verbunden werden. Die Box kann so platzsparend transportiert werden.

WLL 70 kg

The TB-45NQ has a workload limit (WLL) of up to 70 kg at a safety factor of 5. The maximum permissible load in jurisdictions where the German DGUV-V 17 safety code applies is therefore 35 kg.

Der TB-45NQ ist mit bis zu 70 kg WLL belastbar, bei einem Sicherheitsfaktor von 5. Im Geltungsbereich der DGUV-V 17 beträgt somit die zulässige Belastbarkeit bis zu 35 kg.

HK Audio®
Postfach 1509
66595 St. Wendel/Germany
info@hkaudio.com
www.hkaudio.com

International Inquiries:
fax +49-68 51-905 215
international@hkaudio.com